

---

ФЕДЕРАЛЬНОЕ АГЕНТСТВО  
ПО ТЕХНИЧЕСКОМУ РЕГУЛИРОВАНИЮ И МЕТРОЛОГИИ

---



НАЦИОНАЛЬНЫЙ  
СТАНДАРТ  
РОССИЙСКОЙ  
ФЕДЕРАЦИИ

ГОСТ Р  
51321.1—  
2007  
(МЭК 60439-1:  
2004)

---

Устройства комплектные низковольтные  
распределения и управления

Часть 1

УСТРОЙСТВА, ИСПЫТАННЫЕ  
ПОЛНОСТЬЮ ИЛИ ЧАСТИЧНО

Общие технические требования  
и методы испытаний

IEC 60439-1:2004  
Low-voltage switchgear and controlgear assemblies —  
Part 1: Requirements for type-tested and partially type-tested assemblies  
(MOD)

Издание официальное

БЗ 9—2007/278



Москва  
Стандартинформ  
2009

## Предисловие

Цели и принципы стандартизации в Российской Федерации установлены Федеральным законом от 27 декабря 2002 г. № 184-ФЗ «О техническом регулировании», а правила применения национальных стандартов Российской Федерации — ГОСТ Р 1.0 — 2004 «Стандартизация в Российской Федерации. Основные положения»

### Сведения о стандарте

1 ПОДГОТОВЛЕН Обществом с ограниченной ответственностью «ВНИИэлектроаппарат» на основе собственного аутентичного перевода стандарта, указанного в пункте 4

2 ВНЕСЕН Техническим комитетом по стандартизации ТК 331 «Низковольтная аппаратура распределения, защиты и управления»

3 УТВЕРЖДЕН И ВВЕДЕН В ДЕЙСТВИЕ Приказом Федерального агентства Российской Федерации по техническому регулированию и метрологии от 27 декабря 2007 г. № 508-ст

4 Настоящий стандарт является модифицированным по отношению к международному стандарту МЭК 60439-1—2004 (издание 4.1) «Устройства комплектные низковольтные распределения и управления. Часть 1. Требования к устройствам, испытанным полностью или частично»/(IEC 60439-1:2004 «Low-voltage switchgear and controlgear assemblies — Part 1. Requirements for type-tested and partially type-tested assemblies»).

При этом все разделы и приложения А, В, D, E, F, G полностью идентичны, а приложение К дополняет их с учетом потребностей национальной экономики Российской Федерации

5 ВЗАМЕН ГОСТ Р 51321.1—2000 (МЭК 60439-1—92)

*Информация об изменениях к настоящему стандарту публикуется в указателе «Национальные стандарты», а текст изменений — в информационных указателях «Национальные стандарты». В случае пересмотра (замены) или отмены настоящего стандарта соответствующее уведомление будет опубликовано в ежемесячно издаваемом информационном указателе «Национальные стандарты». Соответствующая информация, уведомление и тексты размещаются также в информационной системе общего пользования — на официальном сайте Федерального агентства по техническому регулированию и метрологии в сети Интернет*

© Стандартинформ, 2009

Настоящий стандарт не может быть полностью или частично воспроизведен, тиражирован и распространен в качестве официального издания на территории Российской Федерации без разрешения Федерального агентства по техническому регулированию и метрологии

Устройство может состоять из следующих элементов:

- прямых секций с узлами ответвления или без них;
- секций для изменения положения фаз, разветвления, поворота, а также вводных и переходных секций;
- ответвленных секций.

**Примечание** — Термин «шинопровод» не распространяется на геометрическую форму, габариты и размеры проводников.

## 2.4 Элементы конструкции НКУ

**2.4.1 несущая конструкция:** Часть конструкции НКУ, предназначенная для установки комплектующих элементов НКУ и оболочки, при ее наличии.

**2.4.2 монтажная конструкция:** Конструкция, используемая в качестве опоры для установки на ней НКУ, защищенного оболочкой, и не являющаяся его частью.

**2.4.3 монтажная панель:** Панель, предназначенная для размещения комплектующих элементов, устанавливаемая в НКУ.

**2.4.4 монтажная рама:** Рама, предназначенная для размещения комплектующих элементов, устанавливаемая в НКУ.

**Примечание** — Если в элементы конструкции, указанные в 2.4.3, 2.4.4, входит аппаратура, то они могут рассматриваться как отдельные НКУ.

**2.4.5 оболочка:** Корпус, обеспечивающий тип и степень защиты оборудования, соответствующий ее назначению.

**2.4.6 элемент оболочки:** Часть внешней оболочки НКУ.

**2.4.7 дверь:** Поворачиваемый или сдвигаемый элемент оболочки.

**2.4.8 съемный элемент:** Элемент оболочки, предназначенный для закрывания проема во внешней оболочке, который может быть снят для выполнения определенных операций и технического обслуживания.

**2.4.9 заглушка:** Часть НКУ, обычно ящичного типа, предназначенная для закрывания проема во внешней оболочке, закрепленная с помощью винтов или других средств и обычно не снимаемая после ввода оборудования в эксплуатацию.

**Примечание** — Заглушка может быть снабжена кабельными вводами.

**2.4.10 перегородка:** Часть оболочки секции, отделяющая ее от других секций.

**2.4.11 ограждение:** Часть оболочки, обеспечивающая защиту от прямого контакта в любом обычном направлении.

**2.4.12 препятствие:** Часть элемента оболочки, предотвращающая случайный прямой контакт, но не препятствующая намеренному прямому контакту.

**2.4.13 заслонка:** Элемент оболочки, который может быть перемещен из положения, позволяющего осуществить соединение контактов съемных или выдвижных частей с неподвижными контактами, в положение, при котором он становится частью элемента оболочки или частью перегородки, ограждающей неподвижные контакты.

**2.4.14 кабельный ввод:** Элемент конструкции, снабженный отверстиями, обеспечивающими ввод кабелей в НКУ.

**Примечание** — Кабельный ввод может одновременно служить для заделки конца кабеля.

## 2.4.15 резервное пространство

**2.4.15.1 свободное пространство:** Незанятое (пустое) пространство секции.

**2.4.15.2 необорудованное пространство:** Часть секции, содержащая только шины.

**2.4.15.3 частично оборудованное пространство:** Часть секции, полностью оборудованная, за исключением функциональных блоков, число которых определяется числом модулей и размерами.

**2.4.15.4 полностью оборудованное пространство:** Часть секции, полностью оборудованная функциональными блоками, не предназначенными для определенного (конкретного) использования.

## 2.5 Условия установки НКУ

**2.5.1 НКУ для внутренней установки:** НКУ, предназначенное для эксплуатации внутри помещений.

**2.5.2 НКУ для наружной установки:** НКУ, предназначенное для эксплуатации вне помещений согласно требованиям 6.1.

**2.5.3 стационарное НКУ:** НКУ, закрепленное на месте установки, например на полу или на стене, и не предназначенное для перемещения в процессе эксплуатации.

**2.5.4 передвижное НКУ:** НКУ, которое может быть перемещено в другое место в процессе эксплуатации.

## **2.6 Меры защиты от поражения электрическим током**

**2.6.1 токоведущая часть:** Любой проводник или токопроводящая часть электрического оборудования, которые при нормальной эксплуатации находятся под напряжением, включая и нулевой проводник, но не PEN – проводник.

**Примечание** — Данный термин необязательно предполагает опасность поражения электрическим током.

**2.6.2 открытая токопроводящая часть:** Токопроводящая часть электрического оборудования, доступная для прикосновения, которая обычно не находится под напряжением, но может оказаться под напряжением в случае повреждения.

**2.6.3 нулевой защитный проводник PE:** Проводник, необходимость которого устанавливают в соответствии с принимаемыми мерами безопасности, например защитой от поражения электрическим током.

**Примечание** — Нулевой защитный проводник может быть электрически соединен со следующими частями:

- открытыми проводящими частями;
- сторонними проводящими частями;
- главным заземляющим зажимом;
- заземлителем;
- заземленной точкой источника питания или искусственной нейтралью.

**2.6.4 нулевой рабочий проводник N:** Проводник, соединенный с нейтральной точкой сети, который может быть использован для передачи электрической энергии.

**2.6.5 PEN-проводник:** Заземленный проводник, совмещающий функции нулевого защитного и нулевого рабочего проводников.

**2.6.6 ток повреждения:** Ток, возникающий в результате пробоя или перекрытия изоляции.

**2.6.7 ток замыкания на землю:** Ток повреждения, проходящий в землю через место замыкания.

**2.6.8 защита от прямого прикосновения к токоведущим частям:** Предотвращение опасного контакта персонала, обслуживающего НКУ, с токоведущими частями.

**2.6.9 защита от косвенного прикосновения к токоведущим частям:** Предотвращение опасного контакта персонала, обслуживающего НКУ, с открытыми проводящими частями.

## **2.7 Проходы внутри НКУ**

**2.7.1 оперативный проход:** Пространство, которое использует оператор для выполнения необходимых операций и наблюдения за работой НКУ.

**2.7.2 проход для технического обслуживания:** Пространство, в которое допускается только квалифицированный персонал для проведения технического обслуживания установленного оборудования.

## **2.8 Воздействия на электронное оборудование**

**2.8.1 экранирование:** Защита проводников и/или оборудования от внешних воздействий, вызванных электромагнитным излучением других проводников или оборудования.

## **2.9 Координация изоляции**

**2.9.1 воздушный зазор:** Кратчайшее расстояние между двумя токопроводящими частями.

**2.9.2 изолирующий промежуток (полюса контактного коммутационного аппарата):** Воздушный зазор между разомкнутыми контактами, отвечающий требованиям безопасности, предъявляемым к разъединителям.

**2.9.3 расстояние утечки:** Кратчайшее расстояние по поверхности изоляционного материала между двумя токопроводящими частями.

**Примечание** — Стык между двумя элементами из изоляционного материала считают частью поверхности.

**2.9.4 эксплуатационное напряжение:** Наибольшее действующее значение напряжения переменного или постоянного тока, которое может возникать (локально) при номинальном напряжении питания.

**2.9.5 временное перенапряжение:** Перенапряжение сравнительно большой длительности (в течение нескольких секунд) между фазой и землей, фазой и нейтралью или между фазами.

**2.9.6 переходные перенапряжения:** В настоящем стандарте к переходным перенапряжениям относят следующие перенапряжения:

**2.9.6.1 коммутационное перенапряжение:** Переходное перенапряжение на данном участке системы, обусловленное конкретной коммутационной операцией или повреждением.

**2.9.6.2 грозовое перенапряжение:** Переходное перенапряжение на данном участке системы, обусловленное грозovým разрядом.

**2.9.7 импульсное выдерживаемое напряжение:** Наибольшее пиковое значение импульсного напряжения определенной формы и полярности, не вызывающее пробоя изоляции в указанных условиях испытания.

**2.9.8 выдерживаемое напряжение промышленной частоты:** Действующее значение синусоидального напряжения промышленной частоты, не вызывающее пробоя в указанных условиях испытания.

**2.9.9 загрязнение:** Любое присутствие инородных веществ: твердых, жидких или газообразных (ионизированных газов), которые могут уменьшить электрическую прочность изоляции или поверхностное удельное сопротивление.

**2.9.10 степень загрязнения (окружающей среды):** Условное число, основанное на количестве проводящей или гигроскопической пыли, ионизированных газов или солей, а также на относительной влажности и частоте появления ее значений, обуславливающих гигроскопическую адсорбцию или конденсацию влаги, ведущую к снижению электрической прочности изоляции и/или поверхностного удельного сопротивления.

#### Примечания

1 Степень загрязнения, которой подвергаются изоляционные материалы аппаратов и компонентов, может отличаться от степени загрязнения макросреды, в которой расположены аппараты и компоненты, вследствие защиты, обеспечиваемой оболочкой, или внутреннего обогрева для предотвращения адсорбции или конденсации влаги.

2 В настоящем стандарте рассматривают степень загрязнения микросреды, которое приведено в ГОСТ Р 50030.1, статья 2.5.59.

**2.9.11 микросреды (воздушного зазора или расстояния утечки):** Условия окружающей среды, в которой находятся воздушные зазоры и пути утечки, — на рассмотрении.

Примечание — Эффективность изоляции определяет микросреда пути утечки или воздушного зазора, а не макросреда, окружающая НКУ или его компоненты. Микросреда может быть лучше или хуже, чем окружающая среда НКУ или его компоненты. Микросреда включает в себя все факторы, влияющие на изоляцию, такие как климатические или электромагнитные условия, образование загрязнения и т.п.

**2.9.12 категория перенапряжения (в цепи или электрической системе):** Условное число, основанное на ограничении (или регулировании) значения ожидаемого переходного перенапряжения, возникающего в цепи (или в электрической системе с различными паспортными напряжениями), зависящее от способов воздействия на перенапряжение.

Примечание — В электрической системе переход от одной категории перенапряжения к другой, более низкой, достигается средствами, удовлетворяющими граничным требованиям переходных процессов, например, с помощью устройств для защиты от перенапряжения или последовательно-параллельного включения в цепь полного сопротивления способных рассеять, поглотить или отвести энергию появляющегося импульсного тока с целью снижения значения перенапряжения переходного процесса до значения желательной меньшей категории перенапряжения.

**2.9.13 разрядник:** Устройство, предназначенное для защиты электрической аппаратуры от больших переходных перенапряжений и ограничения длительности, а зачастую, и амплитуды последующего тока.

**2.9.14 координация изоляции:** Соотношение изоляционных свойств электрического оборудования с ожидаемыми перенапряжениями и с характеристиками устройств для защиты от перенапряжений с одной стороны, и с предполагаемой микросредой и способами защиты от загрязнения — с другой.

**2.9.15 однородное поле:** Электрическое поле с практически постоянным градиентом напряжения между электродами, как между двумя сферами, радиус каждой из которых больше расстояния между ними.

**2.9.16 неоднородное поле:** Электрическое поле, которое не имеет практически постоянного градиента между электродами.

2.9.17 **трекинг**: Последовательное образование токопроводящих путей на поверхности твердого изоляционного материала под совместным воздействием электрического напряжения и электролитического загрязнения этой поверхности.

2.9.18 **показатель относительной стойкости против тока утечки (сравнительный индекс трекинговстойкости; СИТ)**: Числовое значение максимального напряжения в вольтах, при котором материал выдерживает 50 капель испытательного раствора без образования путей утечки.

*Примечание* — Значение каждого испытательного напряжения и СИТ должны делиться на 25.

## 2.10 Токи короткого замыкания

2.10.1 **ток короткого замыкания  $I_c$  в цепи НКУ**: Сверхток, появляющийся в результате короткого замыкания вследствие повреждения или неправильного соединения в электрической цепи.

2.10.2 **ожидаемый ток короткого замыкания  $I_{cp}$  в цепи НКУ**: Сверхток, появляющийся в цепи, когда питающие проводники этой цепи замкнуты проводником с пренебрежимо малым сопротивлением, расположенным как можно ближе к вводным выводам НКУ.

2.10.3 **ток отсечки; сквозной ток короткого замыкания**: Максимальное мгновенное значение тока в момент отключения коммутационного аппарата или плавкого предохранителя.

*Примечание* — Это понятие имеет особое значение в тех случаях, когда коммутационный аппарат или плавкий предохранитель срабатывает так, что ожидаемый пиковый ток в цепи не достигается.

## 2.11 электромагнитная совместимость; ЭМС

*Примечание* — Термины и определения приведены в приложении Н.

## 3 Классификация

НКУ классифицируют по следующим признакам:

- конструктивному исполнению (см. 2.3);
- условиям установки (см. 2.5.1 и 2.5.2);
- возможности перемещения (см. 2.5.3 и 2.5.4);
- степени защиты (см. 7.2.1);
- типу оболочки;
- способу установки составных, например, стационарных или съемных частей (см. 7.6.3 и 7.6.4);
- мерам защиты обслуживающего персонала (см. 7.4);
- виду внутреннего разделения (см. 7.7);
- типам электрических соединений функциональных блоков (см. 7.11).

## 4 Электрические характеристики НКУ

НКУ характеризуют следующими электрическими характеристиками.

### 4.1 Номинальные напряжения

НКУ характеризуют следующими номинальными напряжениями его различных цепей:

#### 4.1.1 Номинальное рабочее напряжение цепи НКУ

Номинальное рабочее напряжение  $U_n$  цепи НКУ — напряжение, которое в сочетании с номинальным током этой цепи определяет его наименование.

Для многофазных цепей номинальное рабочее напряжение является напряжением между фазами.

*Примечание* — Стандартные значения номинальных напряжений для цепей управления должны быть установлены в стандартах на применяемые комплектующие элементы.

Изготовитель НКУ должен устанавливать предельные значения напряжения, необходимые для нормального функционирования главной и вспомогательных цепей. В любом случае, в условиях номинальной нагрузки применяемых комплектующих элементов напряжение цепей управления на их выводах должно находиться в пределах, указанных в стандартах на эти элементы.

#### 4.1.2 Номинальное напряжение изоляции цепи НКУ

Номинальное напряжение изоляции  $U_i$  цепи НКУ — значение напряжения, которое используется при испытании электроизоляционных свойств НКУ и проверке расстояния утечки.



Номинальное рабочее напряжение любой цепи НКУ не должно превышать номинального напряжения изоляции. Предполагается, что эксплуатационное напряжение любой цепи НКУ не должно даже временно превышать 110 % номинального напряжения изоляции этой цепи.

**Примечание** — Для однофазных цепей с изолированной нейтралью и заземленными открытыми токопроводящими частями (систем IT) по ГОСТ Р 50571.2 напряжение изоляции должно быть, по меньшей мере, равно межфазному напряжению источника питания.

Для многофазных цепей номинальное напряжение изоляции является напряжением между фазами.

#### 4.1.3 Номинальное импульсное выдерживаемое напряжение $U_{imp}$ цепи НКУ

Пиковое значение импульсного напряжения установленной формы и полярности, которое цепь НКУ в состоянии выдержать без повреждения в указанных условиях испытаний и в соответствии которому устанавливают размеры зазоров.

Номинальное импульсное выдерживаемое напряжение цепи НКУ должно быть равно или превышать установленные значения перенапряжений переходных процессов, появляющихся в системе, в которую входит НКУ.

**Примечание** — Предпочтительные значения номинального импульсного выдерживаемого напряжения приведены в таблице 13.

#### 4.2 Номинальный ток $I_n$ цепи НКУ

Номинальный ток цепи НКУ — ток, установленный изготовителем с учетом значений номинальных токов комплектующих элементов НКУ, их расположения и назначения. При проведении испытаний по 8.2.1 прохождение тока не должно приводить к превышению температуры частей НКУ выше предельных значений, установленных в таблице 2.

**Примечание** — Так как значения токов определяются множеством факторов, стандартизировать их значения не представляется возможным.

#### 4.3 Номинальный кратковременно допустимый ток $I_{cw}$ цепи НКУ

Номинальным кратковременно допустимым током цепи НКУ является значение кратковременного тока, установленное изготовителем, который данная цепь может выдерживать без повреждений при проведении испытаний по 8.2.3. Если не установлено иное, то это время принимают равным 1 с.

Для цепи переменного тока номинальным кратковременно допустимым током является значение переменной составляющей, при этом предполагают, что наибольшее пиковое значение тока, которое может появиться, не должно в  $n$  раз превышать его номинальное значение. Значения  $n$  приведены в 7.5.3.

##### Примечания

1 Если время прохождения кратковременно допустимого тока менее 1 с, то изготовитель должен установить как значение кратковременно допустимого тока, так и время его действия, например 20 кА; 0,2 с.

2 Номинальный кратковременно допустимый ток может быть либо ожидаемым током, если испытания проводят при номинальном рабочем напряжении, либо фактическим током, если испытания проводят при более низком напряжении.

#### 4.4 Номинальный ударный ток $I_{pk}$ цепи НКУ

Номинальный ударный ток цепи НКУ — пиковое значение тока, установленное изготовителем, которое данная цепь может выдержать при проведении испытаний в соответствии по 8.2.3 (также см. 7.5.3).

#### 4.5 Номинальный условный ток короткого замыкания $I_{cc}$ цепи НКУ

Номинальный условный ток короткого замыкания цепи НКУ — значение ожидаемого тока короткого замыкания, установленное изготовителем, которое данная цепь, защищенная устройством защиты от короткого замыкания, указанным изготовителем, может успешно выдержать в течение времени срабатывания аппарата при испытании по 8.2.3 (также см. 7.5.2).

Параметры устройства защиты от короткого замыкания должны быть указаны изготовителем.

##### Примечания

1 Для цепи переменного тока номинальный условный ток короткого замыкания выражается действующим значением переменной составляющей.

2 Устройства защиты от тока короткого замыкания может быть как частью НКУ, так и отдельным узлом.

#### 4.6 Номинальный ток короткого замыкания, вызывающий плавление предохранителя $I_{ct}$ в цепи НКУ

Свободный.

#### 4.7 Номинальный коэффициент одновременности

Номинальный коэффициент одновременности НКУ или части НКУ, имеющей несколько главных цепей (например, в секции или подсекции), — отношение наибольшей суммы всех одновременно действующих токов главных цепей, определенных в любой момент времени, к сумме номинальных токов всех главных цепей НКУ или отдельной части НКУ.

Если изготовитель указывает номинальный коэффициент одновременности, то этот коэффициент необходимо учитывать при проведении проверки предельных значений превышения температуры по 8.2.1.

**Примечание** — При отсутствии информации о фактических токах могут быть использованы условные значения, приведенные в таблице 1.

Т а б л и ц а 1 — Значения номинального коэффициента одновременности

Число главных цепей	Номинальный коэффициент одновременности
2 и 3	0,9
4 и 5	0,8
От 6 до 9	0,7
10 и более	0,6

#### 4.8 Номинальная частота

Номинальной частотой НКУ является значение, на которое рассчитано НКУ и которое соответствует условиям его работы.

Если цепи НКУ рассчитаны на несколько различных частот, то должны быть указаны их номинальные значения для каждой цепи.

**Примечание** — Номинальная частота должна находиться в пределах, установленных в стандартах на применяемые в НКУ комплектующие элементы. Если изготовитель НКУ не устанавливает иное, предельными значениями частоты являются 98 % и 102 % номинального значения.

### 5 Сведения, предоставляемые изготовителем

Изготовитель должен предоставлять следующую информацию.

#### 5.1 Паспортная табличка

На каждое НКУ должна быть прикреплена одна или несколько табличек со стойкой к внешним воздействиям маркировкой, которые после установки НКУ должны быть расположены на видном месте.

На паспортной табличке должна быть приведена информация, указанная в перечислениях а) и б).

Сведения, указанные в перечислениях с) — f), где применимо, могут быть приведены либо на паспортной табличке, либо в технической документации изготовителя.

а) наименование предприятия-изготовителя или его товарный знак.

**Примечание** — Предприятие, осуществляющее окончательную сборку НКУ, считают изготовителем НКУ;

б) обозначение типа, идентификационный номер или другой знак, позволяющий получить необходимую информацию от изготовителя;

с) обозначение настоящего стандарта;

д) вид тока (и частота для переменного тока);

е) номинальные рабочие напряжения по 4.1.1;

ф) номинальное напряжение изоляции по 4.1.2, а также номинальное импульсное выдерживаемое напряжение по 4.1.3, если изготовитель его устанавливает;

г) номинальное напряжение вспомогательных цепей, при их наличии;

ж) номинальный ток каждой главной цепи по 4.2, при необходимости;

з) устойчивость к токам короткого замыкания по 7.5.2;

и) степень защиты по 7.2.1;

л) меры защиты от поражения электрическим током по 7.4;



- n) условия эксплуатации при внутренней или наружной установке или специальном назначении, если они отличаются от указанных в 6.1, а также степень загрязнения по 6.1.2.3, если указана изготовителем;
- o) вид системы заземления, которая была принята при проектировании НКУ;
- p) размеры (см. приложение С, рисунки С.3 и С.4), приводимые в следующей последовательности: высота, ширина (или длина), глубина;
- q) масса;
- r) вид внутреннего разделения по 7.7;
- s) типы электрических соединений функциональных блоков по 7.11;
- t) условия окружающей среды А и/или В по 7.10.1.

### 5.2 Маркировка

Внутри НКУ должна быть обеспечена различимость отдельных цепей и их защитных устройств.

Маркировка установленной в НКУ аппаратуры должна совпадать с обозначениями, приведенными в МЭК 61346-1 [1], а на схемах соединений — в МЭК 61082 [2].

### 5.3 Инструкции по монтажу, эксплуатации и техническому обслуживанию

Изготовитель должен указывать в технической документации или каталогах условия монтажа, эксплуатации и технического обслуживания НКУ и входящих в него комплектующих элементов.

При необходимости в инструкциях по транспортированию, монтажу и эксплуатации НКУ следует указывать меры, имеющие особо важное значение для правильной установки, ввода в действие и эксплуатации НКУ.

Также, при необходимости, в указанных выше документах должны быть приведены рекомендации по объему, частоте проведения и виду профилактических работ.

Если устройство установленного в НКУ аппарата не дает представления о его электрической схеме, то для такого аппарата должна быть предоставлена дополнительная информация, например схема или таблица соединений.

Изготовитель должен указать меры ЭМС, предпринимаемые в случае необходимости в периоды установки, эксплуатации и обслуживания НКУ.

Если НКУ, предназначенное для условий окружающей среды А, предполагают использовать в условиях окружающей среды В, в инструкции по эксплуатации следует привести следующее специальное предупреждение:

**«Предупреждение — Данное изделие предназначено для эксплуатации условий окружающей среды А, в бытовых условиях оно может вызывать радиомagneticные помехи. В этом случае потребитель должен обеспечить соответствующую защиту другого оборудования».**

## 6 Условия эксплуатации

### 6.1 Нормальные условия эксплуатации

НКУ, соответствующие требованиям настоящего стандарта, должны эксплуатироваться в указанных ниже условиях.

**Примечание** — Если применены комплектующие элементы, например реле или электронное оборудование, которые не предназначены для эксплуатации в этих условиях, то должны быть приняты меры, обеспечивающие их надежную работу (по 7.6.2.4).

#### 6.1.1 Температура окружающей среды

##### 6.1.1.1 Температура окружающей среды при внутренней установке

Температура окружающей среды должна быть не более 40 °С, а средняя температура за 24 ч — не более 35 °С.

Номинальное значение температуры окружающей среды — минус 5 °С.

##### 6.1.1.2 Температура окружающей среды при наружной установке

Температура окружающей среды должна быть не более 40 °С, а средняя температура за 24 ч — не более 35 °С.

Наименьшее значение температуры окружающей среды:

минус 25 °С — для умеренного климата,

минус 50 °С — для арктического климата.

**Примечание** — Требования к эксплуатации НКУ в условиях арктического климата должны быть установлены по согласованию между изготовителем и потребителем.

### 6.1.2 Атмосферные условия

#### 6.1.2.1 Атмосферные условия при установке внутри помещений

Воздух внутри помещения должен быть чистым, относительная влажность не должна превышать 50 % при максимальной температуре 40 °С. При более низких температурах допускается более высокая относительная влажность, например, 90 % при 20 °С.

Следует учитывать возможность появления конденсата при изменении температурных условий эксплуатации установки.

#### 6.1.2.2 Атмосферные условия при наружной установке

Относительная влажность периодически может достигать 100 % при максимальной температуре 25 °С.

#### 6.1.2.3 Степень загрязнения

Степень загрязнения по 2.9.10 относится к условиям окружающей среды, для работы в которой предназначено НКУ.

Для коммутационных аппаратов и комплектующих, размещенных внутри оболочки, устанавливают степень загрязнения среды в оболочке.

Для выбора значений воздушных зазоров и расстояний утечки должны быть установлены четыре степени загрязнения микросреды. Значения воздушных зазоров и расстояний утечки в зависимости от степени загрязнения приведены в таблицах 14 и 16.

Степень загрязнения 1:

Загрязнение отсутствует или имеется только сухое непроводящее загрязнение.

Степень загрязнения 2:

Как правило имеется только непроводящее загрязнение. Однако в ряде случаев можно ожидать появления временной проводимости, вызванной конденсацией.

Степень загрязнения 3:

Имеется проводящее загрязнение или сухое непроводящее загрязнение, которое становится проводящим из-за конденсации.

Степень загрязнения 4:

Загрязнение, имеющее устойчивую проводимость, вызванное, например, проводящей пылью, дождем или снегом.

Стандартная степень загрязнения, принимаемая при промышленном производстве:

Если не установлено иное, НКУ для промышленного применения обычно предназначены для эксплуатации при степени загрязнения окружающей среды 3.

Однако в зависимости от особенностей эксплуатации или микросреды может быть установлена другая степень загрязнения окружающей среды.

**Примечание** — Степень загрязнения микросреды, в которой находится аппаратура НКУ, можно уменьшить путем ее установки в оболочку.

### 6.1.3 Высота над уровнем моря

Высота установки над уровнем моря не должна превышать 2000 м.

**Примечание** — При эксплуатации электронных устройств на высоте над уровнем моря св. 1000 м необходимо учитывать снижение электрической прочности изоляции и снижение охлаждающего действия воздуха.

Условия эксплуатации электронных устройств, предназначенных для работы в этих условиях, должны быть установлены по соглашению между изготовителем и потребителем.

## 6.2 Особые условия эксплуатации

При эксплуатации НКУ в нижеуказанных особых условиях следует выполнять требования, установленные по согласованию между изготовителем и потребителем. Потребитель должен уведомить изготовителя о наличии особых условий эксплуатации.

Примеры особых условий эксплуатации:

6.2.1 Значения температуры окружающей среды, относительной влажности воздуха и/или высоты над уровнем моря, отличающиеся от указанных в 6.1.

6.2.2 Места установки, в которых температура окружающей среды и/или атмосферное давление могут изменяться так быстро, что внутри НКУ будет происходить значительное образование конденсата.

6.2.3 Сильное загрязнение воздуха пылью, наличие дыма, коррозионных или радиоактивных частиц, испарений или соли.

6.2.4 Воздействие сильных электрических или магнитных полей.

6.2.5 Воздействие чрезмерно высоких температур, вызываемых, например, солнечным излучением или источниками с большим тепловым излучением.

6.2.6 Образование плесени или нападение мелких живых существ.

6.2.7 Установка в пожаро- или взрывоопасных помещениях.

6.2.8 Воздействие сильной вибрации или ударов.

6.2.9 Встраивание в машины или в нишу в стене при условии снижения допустимых токовых нагрузок или отключающей способности аппаратов.

6.2.10 Меры по устранению следующих воздействий должны быть установлены по согласованию между изготовителем и:

- наведенных или излучаемых помех, кроме электромагнитных;

- электромагнитных помех, кроме указанных в приложении Н.

### **6.3 Условия транспортирования, хранения и монтажа**

6.3.1 Если условия транспортирования, хранения и монтажа, например, температура окружающей среды и относительная влажность воздуха отличаются от указанных в 6.1, то эти условия должны быть оговорены в специальном соглашении между изготовителем и потребителем.

Если не установлено иное, температура окружающей среды при транспортировании и хранении должна быть от минус 25 °С до плюс 55 °С, а в течение короткого периода не более 24 ч — не выше плюс 70 °С.

Оборудование, которое в неработающем состоянии было подвержено воздействию экстремальных температур, не должно иметь неисправимых повреждений и должно нормально работать в установленных условиях эксплуатации.

## **7 Конструктивное исполнение**

### **7.1 Механическая часть конструкции**

#### **7.1.1 Общие положения**

НКУ должны изготавливаться только из материалов, способных выдерживать механические, электрические и тепловые нагрузки, а также воздействие влажности, которые обычно имеют место при нормальных условиях эксплуатации. Части НКУ, изготовленные из изоляционного материала, должны обеспечивать заданную степень стойкости к аномальному нагреву и огню.

Защита от коррозии должна обеспечиваться применением соответствующих материалов или нанесением на незащищенную поверхность защитных покрытий. При этом должны учитываться условия предполагаемой эксплуатации и технического обслуживания.

Все оболочки или перегородки, включая запорные устройства для дверей, выдвижные части и т.д., должны иметь достаточную механическую прочность и выдерживать нагрузки, которым они могут подвергаться в нормальных условиях эксплуатации.

Аппаратура и проводники должны быть расположены в НКУ так, чтобы можно было легко проводить их техническое обслуживание и эксплуатацию и одновременно обеспечивалась необходимая безопасность персонала.

#### **7.1.2 Воздушные зазоры, расстояния утечки и изоляционные промежутки**

##### **7.1.2.1 Воздушные зазоры и расстояния утечки**

Аппараты, входящие в состав НКУ, должны быть расположены на расстояниях друг от друга, указанных в технических условиях на эти аппараты, и эти расстояния должны выдерживаться при нормальных условиях эксплуатации.

При установке аппаратов в НКУ должны быть выдержаны заданные для них зазоры и расстояния утечки в соответствии с номинальным импульсным выдерживаемым напряжением с учетом условий эксплуатации.

Для оголенных проводников и выводов, находящихся под напряжением (например, шин, соединений между аппаратами, кабельных наконечников), воздушные зазоры и расстояния утечки или импульсные выдерживаемые напряжения должны соответствовать значениям, установленным для аппаратов, с которыми они непосредственно соединены.

Нарушения нормальных условий работы НКУ, например, короткие замыкания, не должны приводить к уменьшению расстояний или снижению электрической прочности изоляции между шинами и/или соединениями (за исключением кабельных) ниже значений, установленных для аппаратов, с которыми они непосредственно соединены (см. также 8.2.2).

Для НКУ, испытываемых по 8.2.2.6, минимальные значения приведены в таблицах 14 и 16, а испытательные напряжения — в 7.1.2.3.

#### 7.1.2.2 Разъединение выдвижных частей

В выдвижных функциональных блоках изоляционные промежутки должны соответствовать требованиям, установленным в технических условиях на разъединители для нового оборудования, при этом должны учитываться допуски, а также износ трущихся частей.

#### 7.1.2.3 Электроизоляционные свойства

Если изготовитель устанавливает для цепи (цепей) НКУ номинальное импульсное выдерживаемое напряжение, то применяют требования 7.1.2.3.1—7.1.2.3.6, и эта цепь (цепи) должна выдержать испытания и проверки электроизоляционных свойств по 8.2.2.6 и 8.2.2.7.

Во всех других случаях испытания диэлектрических свойств цепей НКУ проводят по 8.2.2.2 — 8.2.2.5.

**Примечание** — Однако следует принимать во внимание, что в этих случаях выполнение требований по координации изоляции не может быть проверено.

Проверка координации изоляции импульсным напряжением является более предпочтительной.

##### 7.1.2.3.1 Общие положения

Приведенные ниже требования обеспечивают возможность координации изоляции оборудования с условиями работы электроустановки и соответствуют положениям МЭК 60664-1[3].

Цепи НКУ должны выдерживать номинальное импульсное выдерживаемое напряжение (см. 4.1.3) в соответствии с категориями их перенапряжений, приведенными в приложении G, или, при необходимости, соответствующие напряжения переменного или постоянного тока, приведенные в таблице 13. Испытательные напряжения для изоляционных промежутков аппаратов, пригодных для разъединения, или выдвижных частей приведены в таблице 15.

**Примечание** — Соотношение между номинальным напряжением системы питания и номинальным импульсным выдерживаемым напряжением цепи (цепей) НКУ приведены в приложении G.

Номинальное импульсное выдерживаемое напряжение для конкретного номинального рабочего напряжения НКУ должно быть не менее значений, приведенных в приложении G для номинального напряжения системы питания в месте подсоединения НКУ и для соответствующей категории перенапряжения.

##### 7.1.2.3.2 Импульсное выдерживаемое напряжение главной цепи

а) Зазоры между токоведущими частями и частями, предназначенными для заземления, и между полюсами должны выдерживать испытательное напряжение, приведенное в таблице 13 для соответствующего номинального импульсного выдерживаемого напряжения.

б) Изоляционные промежутки при разомкнутых контактах выдвижных частей должны выдерживать испытательное напряжение, приведенное в таблице 15 для соответствующего номинального импульсного выдерживаемого напряжения.

с) твердая изоляция НКУ в сочетании с зазорами, указанными в перечислениях а) и/или б), должна выдерживать испытательные напряжения, указанные в перечислениях а) и/или б) соответственно.

##### 7.1.2.3.3 Импульсные выдерживаемые напряжения вспомогательных цепей

а) Вспомогательные цепи, питания которых осуществляется непосредственно от главной цепи без каких-либо средств снижения перенапряжений, должны соответствовать требованиям 7.1.2.3.2, перечисления а) и с).

б) Вспомогательные цепи, питание которых осуществляется непосредственно от главной цепи, могут иметь отличную от главной цепи способность выдерживать перенапряжения. Зазоры и твердая изоляция таких цепей (переменного или постоянного тока) должны выдерживать соответствующее испытательное напряжение согласно приложению G.

##### 7.1.2.3.4 Воздушные зазоры

Размеры воздушных зазоров должны быть достаточными, чтобы цепи выдерживали испытательное напряжение по 7.1.2.3.2 и 7.1.2.3.3.

Минимальные размеры воздушных зазоров должны превышать значения, приведенные в таблице 14 в графе «Случай В Идеальное однородное поле».

Допускается не проводить испытания, если зазоры, выбранные для соответствующего номинального импульсного выдерживаемого напряжения и степени загрязнения, превышают значения, приведенные в таблице 14 в графе «Случай А Неоднородное поле».

Методы измерения зазоров приведены в приложении F.

## Содержание

1 Общие положения . . . . .	1
1.1 Область применения и назначение . . . . .	1
1.2 Нормативные ссылки . . . . .	1
2 Термины и определения . . . . .	3
2.1 Общие термины и определения . . . . .	3
2.2 Конструкции НКУ . . . . .	4
2.3 Конструктивные исполнения НКУ . . . . .	5
2.4 Элементы конструкции НКУ . . . . .	6
2.5 Условия установки НКУ . . . . .	6
2.6 Меры защиты от поражения электрическим током . . . . .	7
2.7 Проходы внутри НКУ . . . . .	7
2.8 Воздействия на электронное оборудование . . . . .	7
2.9 Координация изоляции . . . . .	7
2.10 Токи короткого замыкания . . . . .	9
3 Классификация . . . . .	9
4 Электрические характеристики НКУ . . . . .	9
4.1 Номинальные напряжения . . . . .	9
4.2 Номинальный ток $I_n$ цепи НКУ . . . . .	10
4.3 Номинальный кратковременно допустимый ток $I_{cm}$ цепи НКУ . . . . .	10
4.4 Номинальный ударный ток $I_{pk}$ цепи НКУ . . . . .	10
4.5 Номинальный условный ток короткого замыкания $I_{cc}$ цепи НКУ . . . . .	10
4.6 Номинальный ток короткого замыкания, вызывающий плавление предохранителя $I_{ef}$ в цепи НКУ . . . . .	10
4.7 Номинальный коэффициент одновременности . . . . .	11
4.8 Номинальная частота . . . . .	11
5 Сведения, предоставляемые изготовителем . . . . .	11
5.1 Паспортная табличка . . . . .	11
5.2 Маркировка . . . . .	12
5.3 Инструкции по монтажу, эксплуатации и техническому обслуживанию . . . . .	12
6 Условия эксплуатации . . . . .	12
6.1 Нормальные условия эксплуатации . . . . .	12
6.2 Особые условия эксплуатации . . . . .	13
6.3 Условия транспортирования, хранения и монтажа . . . . .	14
7 Конструктивное исполнение . . . . .	14
7.1 Механическая часть конструкции . . . . .	14
7.2 Оболочка и степень защиты . . . . .	17
7.3 Превышение температуры . . . . .	18
7.4 Защита от поражения электрическим током . . . . .	19
7.5 Защита от короткого замыкания и стойкость к токам короткого замыкания . . . . .	25
7.6 Встроенные в НКУ коммутационные аппараты и комплектующие элементы . . . . .	28
7.7 Внутреннее разделение НКУ с помощью ограждений или перегородок . . . . .	32
7.8 Электрические соединения внутри НКУ: шины и изолированные проводники . . . . .	33
7.9 Требования к цепям питания электронного оборудования . . . . .	33
7.10 Электромагнитная совместимость . . . . .	35
7.11 Обозначение типов электрических соединений функциональных блоков . . . . .	37
8 Виды и методы испытаний . . . . .	37
8.1 Виды испытаний . . . . .	37
8.2 Типовые испытания . . . . .	38
8.3 Приемо-сдаточные испытания . . . . .	50
Приложение А (обязательное) Наибольшие и наименьшие сечения медных проводников, применяемых для присоединения . . . . .	56
Приложение В (обязательное) Метод расчета сечения защитных проводников с учетом термических нагрузок, создаваемых кратковременными токами . . . . .	57
Приложение С (свободно) . . . . .	58



## 7.1.2.3.5 Расстояния утечки

## а) Измерение

Для степеней загрязнения 1 и 2 расстояния утечки не должны быть меньше воздушных зазоров, соответствующих требованиям 7.1.2.3.4. Для степеней загрязнения 3 и 4 расстояния утечки не должны быть меньше значений зазоров, приведенных в таблице 14 в графе «Случай А Неоднородное поле», чтобы уменьшить риск пробоя изоляции из-за перенапряжений, при этом воздушные зазоры должны соответствовать 7.1.2.3.4.

Методы измерения расстояний утечки приведены в приложении F.

Расстояния утечки следует выбирать с учетом степени загрязнения по 6.1.2.3 и группы изоляционного материала для номинального напряжения изоляции (или эксплуатационного напряжения), приведенных в таблице 16.

Группы материалов классифицируют в зависимости от значений СИТ (см. 2.9.18):

группа материала I —  $600 \in \text{СИТ}$ ;

группа материала II —  $400 \in \text{СИТ} < 600$ ;

группа материала IIIa —  $175 \in \text{СИТ} < 400$ ;

группа материала IIIb —  $100 \in \text{СИТ} < 175$ .

## Примечания

1 СИТ должны соответствовать значениям, определенным по методу А ГОСТ 27473 для применяемых изоляционных материалов.

2 Для неорганических изоляционных материалов, устойчивых к трекингу, например стекло или керамика, значения расстояний утечки больше, могут не превышать зазоров. Однако следует принимать во внимание вероятность образования пробивного разряда.

## б) Использование ребер

Расстояния утечки могут быть уменьшены до 80 % (0,8) значений, приведенных в таблице 16, при использовании ребер с минимальной высотой 2 мм, независимо от числа ребер. Минимальную толщину (базу) ребер определяют в соответствии с требованиями, предъявляемыми к механической прочности ребер (см. раздел F.2 приложения F).

## с) Специальное применение

Для цепей особого назначения, последствия повреждений изоляции которых имеют существенное значение, должны быть учтены один или несколько воздействующих факторов, указанных в таблице 16 (расстояния утечки, группы материалов, загрязнение микросреды), чтобы обеспечить более высокое напряжения изоляции, чем номинальное напряжение изоляции для цепей, указанных в таблице 16.

## 7.1.2.3.6 Расстояния между отдельными цепями

Выбор размеров зазоров, расстояний утечки и материала дополнительной изоляции между отдельными цепями необходимо осуществлять с учетом наибольших номинальных напряжений ( номинального импульсного выдерживаемого напряжения для зазоров и свойств материала дополнительной изоляции и номинального напряжения изоляции для путей утечки).

## 7.1.3 Зажимы для внешних проводников

7.1.3.1 Изготовитель должен предоставить сведения о возможности использования зажимов для присоединения к ним медных или алюминиевых проводников или тех и других. Конструкция зажимов должна обеспечивать присоединение к ним внешних проводников любыми способами (винтами, соединителями и т. д.), которые гарантируют необходимое контактное нажатие, соответствующее номинальному току и прочности аппаратуры и цепей при коротком замыкании.

7.1.3.2 Зажимы должны обеспечивать присоединение к ним проводников и кабелей с медной жилой как наименьших, так и наибольших сечений для соответствующих номинальных токов (см. приложение А), если другое не установлено по соглашению между изготовителем и потребителем.

При использовании проводников с алюминиевой жилой зажимы, предназначенные для присоединения одножильных и многожильных проводников максимальных сечений, указанных в таблице А.1, как правило, должны обеспечивать присоединение проводников эквивалентных размеров.

Для случаев, когда выбранное максимальное сечение проводника с алюминиевой жилой не соответствует значению тока цепи, при необходимости, между изготовителем и потребителем может быть заключено соглашение о присоединении проводника с алюминиевой жилой следующего более высокого сечения.

Таблица А.1 не применима при выборе сечений внешних проводников слаботочных электронных цепей, ток которых не превышает 1 А и напряжение переменного тока менее 50 В, а постоянного тока — менее 120 В.



7.1.3.3 Места, предназначенные для ввода внешних проводников с жилами из рекомендованного материала или многожильных кабелей, должны быть удобны для разделения подготовки для подсоединения к зажимам.

Проводники не должны испытывать механических нагрузок, приводящих к сокращению срока их службы.

**Примечание** — В США установлены требования к минимальному сгибу провода при подсоединении внешних проводников к зажиму.

7.1.3.4 Если иное не установлено по согласованию между изготовителем и потребителем, то в трехфазных цепях с заземленной нейтралью зажимы для нулевых рабочих проводников должны допускать присоединение к ним проводников с медной жилой сечением, равным:

- половине сечения фазного проводника, но не менее  $10 \text{ мм}^2$  — при сечении фазного проводника более  $10 \text{ мм}^2$ ;
- сечению фазного проводника — при сечении фазного проводника меньше или равном  $10 \text{ мм}^2$ .

#### Примечания

1 Для проводников с жилами из иных материалов, сечения которых следует выбирать с учетом их эквивалентной проводимости, допускается применять зажимы больших размеров.

2 В тех случаях, когда ток в нулевом рабочем проводнике может достигать более высоких значений, например в мощных люминесцентных осветительных установках, может возникнуть необходимость применения нулевого рабочего проводника того же сечения, что и фазные проводники. Применение нулевого рабочего проводника должно быть согласовано между изготовителем и потребителем.

7.1.3.5 Если для присоединения входящих и отходящих нулевых рабочих, нулевых защитных или PEN-проводников используют зажимы, то они должны быть расположены в непосредственной близости от соответствующих зажимов фазных проводников.

7.1.3.6 Отверстия в кабельных вводах, заглушках и аналогичных элементах должны быть выполнены так, чтобы при правильной прокладке кабелей обеспечивались установленные меры защиты от прикосновения к токоведущим частям и не нарушалась степень защиты оболочки. Это достигается путем правильного выбора устройств ввода и их применением в соответствии с указаниями изготовителя.

#### 7.1.3.7 Обозначение зажимов

Обозначение зажимов должно соответствовать МЭК 60445[4].

### 7.1.4 Стойкость к аномальному нагреву и огню

Части НКУ из изоляционного материала, которые могут подвергаться тепловым нагрузкам в результате электромагнитных процессов и повреждение которых может вызвать снижение безопасности его использования, не должны подвергаться вредному воздействию аномального нагрева и огня.

Стойкость частей из изоляционного материала к аномальному нагреву и огню проверяют испытанием по МЭК 60695-2-10 [5] и МЭК 60695-2-11 [6].

Части из изоляционного материала, удерживающие токопроводящие части, должны выдержать испытание раскаленной проволокой по 8.2.9 при испытательной температуре  $960 \text{ }^\circ\text{C}$ .

Части из изоляционного материала, кроме вышеупомянутых, в том числе части, удерживающие защитный проводник, должны выдержать испытание раскаленной проволокой по 8.2.9 при температуре  $650 \text{ }^\circ\text{C}$ .

Данное требование не применимо к частям или элементам, которые были испытаны по настоящему стандарту или стандарту на аппарат.

Для небольших частей размерами не более  $14 \times 14 \text{ мм}$  может быть выбрано другое испытание, например испытание игольчатым пламенем по *ГОСТ 27484*. Это же испытание допускается проводить и по другим причинам, например, когда металлическая составляющая части НКУ слишком велика по сравнению с составляющей из изоляционного материала.

## 7.2 Оболочка и степень защиты

### 7.2.1 Степень защиты

7.2.1.1 Степень защиты НКУ от прикосновения к токоведущим частям, попадания твердых посторонних тел и жидкости обозначают кодом IP в соответствии с *ГОСТ 14254*.

Для НКУ, предназначенных для эксплуатации внутри помещений и не требующих защиты от проникновения воды, рекомендуются степени защиты IP00, IP2X, IP3X, IP4X, IP5X.

7.2.1.2 Степень защиты защищенного НКУ, а также степень защиты НКУ, защищенного с передней стороны, после установки в соответствии с указанием изготовителя должна быть не ниже IP2X.

7.2.1.3 Для НКУ для наружной установки без дополнительной защиты вторая цифра в обозначении степени защиты должна быть не менее 3.

**Примечание** — В качестве дополнительной защиты НКУ, предназначенных для эксплуатации вне помещений, могут быть использованы навесы или аналогичные устройства.

7.2.1.4 Если не указано иное, то степень защиты, указанная изготовителем, относится к НКУ в целом, при условии, что НКУ установлен в соответствии с инструкцией изготовителя (см. также 7.1.3.6).

Изготовитель должен также установить степень (степени) защиты НКУ от прямого контакта, попадания твердых посторонних тел и жидкостей при условии обеспечения доступа к внутренним частям НКУ для проведения его технического обслуживания квалифицированным персоналом по 7.4.6, а для передвижных НКУ и/или выдвижных частей НКУ — по 7.6.4.3.

7.2.1.5 Если степень защиты отдельной части НКУ, например оперативной поверхности, отличается от степени защиты всего НКУ, то изготовитель должен указать степень защиты этой части отдельно. Например, IP00, оперативная поверхность — IP20.

7.2.1.6 Для ЧИ НКУ степень защиты должна быть установлена по результатам соответствующих испытаний или проверок по ГОСТ 14254, если используются оболочки, которые не были испытаны изготовителем.

### 7.2.2 Меры защиты от воздействия относительной влажности окружающего воздуха

Для НКУ для наружной установки и защищенных НКУ, устанавливаемых в помещениях и предназначенных для эксплуатации в местах с высокой влажностью и значительными перепадами температур, должны быть предусмотрены соответствующие меры защиты (вентиляция и/или внутренний подогрев, вентиляционные отверстия), предотвращающие чрезмерную конденсацию влаги внутри НКУ. При этом не должны нарушаться требования соответствующей степени защиты (для встроенной аппаратуры см. 7.6.2.4).

### 7.3 Превышение температуры

При проведении испытаний по 8.2.1 значения температуры нагрева НКУ не должны превышать предельных значений, приведенных в таблице 2 для температуры окружающей среды не более 35 °С.

**Примечание** — Превышение температуры элемента или детали, входящей в НКУ, определяют как разность между температурой данного элемента или части, измеренной в соответствии с требованием 8.2.1.5, и температурой окружающей среды.

Т а б л и ц а 2 — Предельные значения превышения температуры

Составные элементы, комплектующие части НКУ	Предельные значения превышения температуры
Встроенные комплектующие элементы <sup>1)</sup>	В соответствии с требованиями к отдельным комплектующим элементам, установленным в стандарте или в инструкции <sup>6)</sup> изготовителя комплектующих элементов с учетом температуры внутри НКУ
Зажимы для внешних изолированных проводников	70 °С <sup>2)</sup>
Шины и проводники, втычные контакты выдвижных или съемных частей, соединяющихся шинами	Ограничено: - механической прочностью проводящего материала <sup>7)</sup> ; - возможным воздействием на находящуюся рядом аппаратуру; - предельной допустимой температурой для изоляционных материалов, находящихся в контакте с проводником; - воздействием температуры проводника на части, к которым он присоединен; - свойствами и обработкой поверхности контактного материала (для втычных контактов)
Органы ручного управления: -из металла -из изоляционного материала	15 °С <sup>3)</sup> 25 °С <sup>3)</sup>

Окончание таблицы 2

Составные элементы, комплектующие части НКУ	Предельные значения превышения температуры
Доступные наружные оболочки и элементы оболочек: - металлические поверхности - изолирующие поверхности	30 °С <sup>4)</sup> 40 °С <sup>4)</sup>
Отдельно расположенные устройства разъёмного типа (вилка — розетка)	Должно соответствовать предельной температуре элементов оборудования, частью которого они являются <sup>5)</sup>
<p><sup>1)</sup> Термин «встроенные комплектующие элементы» означает:</p> <ul style="list-style-type: none"> <li>- обычную аппаратуру распределения и управления;</li> <li>- электронные блоки (например, выпрямительный мост, печатная схема);</li> <li>- части оборудования (например, регулятор, стабилизированный источник питания, операционный усилитель).</li> </ul> <p><sup>2)</sup> Температура 70 °С является предельной для проводников с изоляцией из ПВХ для испытания по 8.2.1. НКУ, эксплуатируемое или испытываемое в условиях эксплуатации, может иметь соединения, тип, характер и расположение которых не будут соответствовать условиям проведения испытаний, а полученное значение превышения температуры зажимов может быть иным.</p> <p><sup>3)</sup> Для органов ручного управления, расположенных внутри НКУ, доступ к которым возможен только после открывания НКУ, например для рукоятки для выдвижения блоков, которыми редко пользуются, допускается устанавливать более высокое значение превышения температуры 25 °С.</p> <p><sup>4)</sup> Если нет других указаний относительно оболочки и ее элементов, к которым обеспечен открытый доступ, но к которым нет необходимости прикасаться во время нормальной эксплуатации НКУ, то допускается устанавливать предельные значения превышения температуры на 10 °С выше установленного значения.</p> <p><sup>5)</sup> Данное положение позволяет проявлять определенную гибкость в отношении выбора оборудования (например, электронных устройств), у которого предельные значения превышения температуры отличаются от предельных значений, как правило, устанавливаемых для аппаратуры распределения и управления.</p> <p><sup>6)</sup> Предельные значения превышения температуры для проверки по 8.2.1 устанавливает изготовитель НКУ.</p> <p><sup>7)</sup> Если предположить, что для перечисленных ниже критериев это допустимо, максимальное превышение температуры для неизолированных медных шин и проводников не должно быть св. 105 °С. Это температура, выше которой происходит снижение прочности меди.</p>	

#### 7.4 Защита от поражения электрическим током

В настоящем подразделе установлены необходимые меры защиты при включении НКУ в электроустановку.

Общие меры защиты должны соответствовать требованиям *ГОСТ Р 50571.3*.

Меры защиты, учитывающие специфические требования и имеющие для НКУ особое значение, приведены ниже.

##### 7.4.1 Защита от прямого и косвенного прикосновения к токоведущим частям

###### 7.4.1.1 Защита с помощью безопасного сверхнизкого напряжения

По разделу 411.1 *ГОСТ Р 50571.3*.

##### 7.4.2 Защита от прямого прикосновения к токоведущим частям (см. 2.6.8)

Защита от прямого прикосновения к токоведущим частям может быть обеспечена либо конструкцией самого НКУ, либо принятием дополнительных мер защиты при установке НКУ в соответствии с указаниями изготовителя.

Примером дополнительных мер защиты является установка открытого НКУ без какого-либо дополнительного защитного оснащения в месте, доступном только для квалифицированного персонала.

Из приведенных ниже мер защиты может быть выбрана одна или несколько с учетом требований, изложенных в следующих пунктах, что должно быть согласовано между изготовителем и потребителем.

**Примечание** — Вместо такого соглашения может быть использована информация, приводимая в каталогах предприятия изготовителя.

###### 7.4.2.1 Защита изоляцией токоведущих частей

Токоведущие части должны быть полностью покрыты изоляцией, снять которую можно только путем ее нарушения.

Изоляция должна быть изготовлена из материалов, способных длительно выдерживать механические, электрические и тепловые нагрузки, которым они подвергаются в процессе эксплуатации НКУ.

*Примечание* — Примером могут служить кабели и электрические детали, покрытые изоляцией.

Покрытия из лака, эмали и аналогичных материалов не являются изоляцией, обеспечивающей защиту от поражения обслуживающего персонала электрическим током в процессе нормальной эксплуатации НКУ.

#### 7.4.2.2 Защита с помощью ограждений и оболочек

Должны выполняться требования, приведенные ниже:

7.4.2.2.1 Все наружные поверхности НКУ должны обеспечивать степень защиты от прямого прикосновения к токоведущим частям не менее IP2X или IPXXB. Расстояние между механическими средствами защиты и токоведущими частями, находящимися под напряжением, должно быть не менее значений, установленных для зазоров и расстояний утечки в 7.1.2, за исключением случаев, когда механические средства выполнены из изоляционного материала.

7.4.2.2.2 Все ограждения и оболочки должны быть прочно закреплены на местах их установки. В зависимости от вида, материала, размеров и расположения они должны обладать достаточной прочностью и надежностью, чтобы выдерживать механические нагрузки, которые могут иметь место при нормальной эксплуатации, без уменьшения зазоров согласно 7.4.2.2.1.

7.4.2.2.3 Если в процессе эксплуатации необходимо снимать ограждения, оболочки или их элементы (двери, кожухи, заглушки и т. п.), то это должно быть обеспечено путем выполнения одного из следующих требований:

a) снятие, открывание или выдвижение должно выполняться с помощью специального ключа или инструмента;

b) все части, находящиеся под напряжением, до которых можно случайно дотронуться после того как дверь открыта, должны отключаться до открывания двери. В системах TN-C PEN-проводник и в системах TN-S нулевой рабочий проводник не должны отключаться (см. *ГОСТ Р 50571.7*).

Например это может быть обеспечено путем блокировки двери(ей) с разъединителем таким образом, чтобы ее(их) можно было открыть только в случае, если разъединитель будет отключен и не может быть включен до тех пор, пока дверь открыта, за исключением случая, когда блокировка снята или применен специальный инструмент для разблокировки.

Если необходимо, чтобы НКУ имело разблокирующее устройство, позволяющее квалифицированному персоналу получать доступ к частям, находящимся под напряжением, то блокировка должна автоматически восстанавливаться после закрытия двери(ей):

c) НКУ должно иметь внутреннее ограждение или заслонку, защищающее токоведущие части, находящиеся под напряжением, от случайного прикосновения при открытой двери. Это ограждение или заслонка должны соответствовать требованиям 7.4.2.2.1 (кроме перечисления d) и 7.4.2.2.2. Ограждение или заслонка должны быть прочно закреплены на месте их установки или перемещаться на свое место в момент открывания двери. Должна быть исключена возможность их снятия без применения инструмента.

При необходимости должны быть применены предупреждающие таблички:

d) если к частям, расположенным за ограждениями и в оболочках, при проведении некоторых операций нужно дотрагиваться руками (например, для замены лампочки или плавкой вставки), то их снятие, открывание или выдвижение без применения специального ключа или инструмента, а также без снятия напряжения допускается только при выполнении следующих условий (см. 7.4.6):

- за ограждением или внутри оболочки должно быть предусмотрено препятствие, предотвращающее случайное прикосновение обслуживающего персонала к незащищенным токоведущим частям. Однако это препятствие не должно исключать доступ обслуживающего персонала к токоведущим частям. Снятие этого препятствия должно быть возможно только с помощью специального инструмента;

- токоведущие части, соответствующие требованиям безопасного напряжения, могут быть открытыми.

#### 7.4.2.3 Защита путем создания препятствий

Эту меру защиты применяют в открытых НКУ в соответствии с разделом 412.3 *ГОСТ Р 50571.3*.

#### 7.4.3 Защита от косвенного прикосновения к токоведущим частям (см. 2.6.9)

Потребитель обязан указывать защитные меры, применяемые им в электроустановке, для которой предназначено НКУ. В частности, при этом должны выполняться требования *ГОСТ Р 50571.3* в части защиты от косвенного прикосновения к токоведущим частям для электроустановки в целом, например, с помощью защитных проводников.

## 7.4.3.1 Защита с помощью цепей защиты

Цепь защиты в НКУ должна обеспечиваться применением отдельного защитного проводника или проводящих конструктивных частей, или тем и другим.

Цепь должна обеспечивать защиту от последствий повреждений:

- внутри НКУ;
- во внешних цепях, питаемых через НКУ.

Для этого должны выполняться требования, приведенные ниже:

7.4.3.1.1 Конструкция НКУ должна обеспечивать непрерывность электрической цепи между открытыми проводящими частями НКУ по 7.4.3.1.5, также между этими частями и цепями защиты по 7.4.3.1.6.

В ЧИ НКУ, в которых применены устройства, не подвергавшиеся типовым испытаниям, или, если не требуется проверка на стойкость к коротким замыканиям по 8.2.3.1.1 — 8.2.3.1.3, для цепи защиты следует использовать отдельный защитный проводник, который должен располагаться по отношению к фазным проводникам таким образом, чтобы воздействие на него электродинамических усилий было пренебрежимо малым.

7.4.3.1.2 Некоторые открытые проводящие части НКУ не требуется соединять с цепями защиты, если они:

- недоступны для прикосновения или исключена возможность захвата их рукой;
- имеют небольшие размеры (приблизительно 50×50 мм) или расположены таким образом, что любой их контакт с частями, находящимися под напряжением, исключен.

Это относится к винтам, заклепкам, паспортным табличкам, а также к электромагнитам контакторов или реле, магнитным сердечникам трансформаторов (за исключением случаев, когда они оснащены зажимами для присоединения защитного проводника), некоторым деталям расцепителей и других подобных элементов независимо от их размеров.

7.4.3.1.3 Органы ручного управления (рукоятки, маховики и т. д.) должны иметь:

- надежное и постоянное электрическое соединение с частями, присоединенными к цепям защиты, либо
- дополнительную изоляцию их от других проводящих частей НКУ, которая должна соответствовать, как минимум, максимальному напряжению изоляции, установленному для данного оборудования.

Детали органов ручного управления, которые во время работы захватывают рукой, следует изготавливать из изоляционных материалов или покрывать изоляционными материалами с учетом максимального напряжения изоляции, установленного для данного оборудования.

7.4.3.1.4 Металлические детали, покрытые слоем лака или эмали, не являются надежно изолированными и соответствующими требованиям, предъявляемыми к изоляции.

7.4.3.1.5 Непрерывность цепей защиты должна быть обеспечена путем надежного соединения токопроводящих частей НКУ друг с другом или с помощью защитных проводников:

а) когда часть НКУ вынимают из оболочки, например, для очередной профилактики, цепи защиты остальной части НКУ не должны разрываться.

Средства крепления, применяемые для сборки различных металлических частей НКУ, должны обеспечивать непрерывность цепей защиты, стабильную проводимость и пропускную способность, достаточную, чтобы выдерживать ток замыкания на землю, который может протекать в НКУ.

Примечание — В качестве защитных проводников не допускается использовать гибкие металло рукава;

б) если съемные и выдвижные части НКУ имеют металлические опорные поверхности, то эти поверхности считают достаточными для обеспечения непрерывности цепей защиты при условии, что давление, приложенное к ним, является достаточным. Для обеспечения постоянной хорошей проводимости могут потребоваться дополнительные меры безопасности. Непрерывность цепи защиты выдвижной части должна сохраняться от нормального положения до выдвинутого включительно;

с) для дверей, заглушек и других подобных деталей обычные металлические винтовые и шарнирные соединения считают достаточными для обеспечения непрерывности цепи, если они не оснащены электрической аппаратурой.

Если двери, элементы оболочек и подобные детали закреплены в аппаратах, на которых имеется напряжение, превышающее безопасное сверхнизкое, то должны быть приняты соответствующие меры для обеспечения непрерывности цепей защиты. Рекомендуется присоединять эти части к защитному проводнику РЕ, поперечное сечение которого соответствует таблице 3А и зависит от суммы номинальных рабочих токов  $I_n$  установленных аппаратов. Эквивалентные электрические соединения, специально применяемые для этой цели (например, скользящий контакт, петли, защищенные от коррозии), также считают соответствующими требованиям защиты;



д) все части цепи защиты внутри НКУ должны выдерживать максимальные тепловые и динамические нагрузки, которые возможны на месте установки НКУ;

е) если оболочку используют как часть цепи защиты, то площадь ее поперечного сечения должна быть, по крайней мере, электрически эквивалентна минимальному сечению защитного проводника, указанного в 7.4.3.1.7;

ф) если цепь защиты может быть разомкнута с помощью соединителей, то она должна размыкаться только после размыкания токоведущих проводников, а восстановление цепи защиты должно происходить до соединения токоведущих проводников;

г) как правило (за исключением случая, упомянутого в перечислении ф), цепи защиты внутри НКУ не должны содержать разъединительного устройства (выключатель, разъединитель и т. д.). Единственными устройствами, которые могут находиться в цепи защитных проводников, являются соединительные перемычки, которые снимают с помощью инструмента и доступ к которым возможен только для обслуживающего квалифицированного персонала (эти перемычки могут быть необходимы в некоторых видах испытаний).

7.4.3.1.6 Зажимы для подсоединения внешних защитных проводников и оболочек кабелей, если это необходимо, должны быть неизолированными и, если нет других указаний, пригодными для присоединения медных проводников. Для защитного проводника каждой цепи должен быть предусмотрен отдельный зажим соответствующих размеров. При применении оболочек и проводников из алюминия или его сплавов необходимо учитывать опасность образования электролитической коррозии. При использовании в НКУ проводящих конструкций, оболочек и других подобных элементов должны быть предусмотрены средства для обеспечения электрической связи между открытыми проводящими частями (цепь защиты) НКУ и металлической оболочкой присоединяемых кабелей (стальной трубопровод, свинцовая оболочка и т. д.). Соединительные устройства, обеспечивающие непрерывность электрической цепи между открытыми проводящими частями и внешними защитными проводниками, не должны быть предназначены для выполнения другой функции.

**П р и м е ч а н и е** — Особые меры защиты могут потребоваться для металлических частей НКУ, например сальников, при изготовлении которых применяют покрытие, устойчивое к абразивному износу (например, порошковое полимерное).

7.4.3.1.7 Сечения защитных проводников PE и PEN в НКУ должны соответствовать следующим требованиям:

а) сечения защитных проводников PE и PEN должны быть не менее указанных в таблице 3.

Необходимо применять проводники стандартных сечений, наиболее близких к значениям, указанным в таблице 3.

Т а б л и ц а 3 — Поперечные сечения защитных проводников PE, PEN

В миллиметрах в квадрате

Сечение фазного проводника $S$	Минимальное сечение защитного проводника PE (PEN) $S_p$
До 16 включ.	$S$
От 16 до 35 включ.	16
» 35 » 400 »	$S/2$
» 400 » 800 »	200
Св. 800	$S/4$

Данные таблицы 3 применимы лишь в том случае, когда защитные проводники PE и PEN выполнены из того же металла, что и фазные. В противном случае сечение проводников PE и PEN следует выбирать таким образом, чтобы обеспечивалась проводимость, эквивалентная проводимости фазного проводника.

PEN-проводники должны соответствовать следующим дополнительным требованиям:

- минимальное сечение проводника, выполненного из меди, должно быть  $10 \text{ мм}^2$ , из алюминия —  $16 \text{ мм}^2$ ;

- PEN-проводники, расположенные внутри НКУ, должны быть неизолированными;

- конструкционные части НКУ не должны использоваться в качестве PEN-проводников, но монтажные рейки, выполненные из меди или алюминия, допускается использовать в качестве PEN-проводников;



- ток нулевого рабочего проводника, принятый по таблице 3, не должен превышать 30 % тока фазного проводника;

- в некоторых случаях, когда ток, протекающий через PEN-проводник, может достигать высоких значений, например в мощных люминесцентных осветительных установках, возможность использования PEN-проводника проводимостью, соответствующей или превышающей проводимость фазного проводника, должна быть согласована между изготовителем и потребителем.

b) сечение защитного проводника PE (PEN) рассчитывают по формуле, указанной в приложении В, или определяют другим способом, например в процессе его испытания.

При выборе поперечного сечения защитных проводников PE и PEN должны одновременно выполняться следующие условия:

1) при проведении испытания по 8.2.4.2 значение полного сопротивления поврежденной цепи должно быть таким, чтобы происходило срабатывание защитного устройства;

2) условия срабатывания защитного электрического аппарата должны быть выбраны такими, чтобы исключалась возможность протекания аварийного тока в защитном проводнике PE (PEN), вызывающего превышение температуры, которое может привести к повреждению этого проводника или нарушению его целостности.

7.4.3.1.8 Если НКУ содержит конструкционные части, каркасы, оболочки и другие подобные детали из проводящего материала, изоляция защитного проводника от этих частей не требуется (за исключением 7.4.3.1.9).

7.4.3.1.9 Проводники, подключенные к аппаратам защиты, а также проводники, соединяющие их с отдельным заземляющим электродом, должны быть тщательно изолированы. Это требование относится, например, к устройствам обнаружения повреждений, чувствительным к напряжению, а также может относиться к заземлению нейтрали трансформатора.

**П р и м е ч а н и е** — Следует обращать особое внимание на соблюдение мер безопасности при выполнении требований, касающихся вышеперечисленных устройств.

7.4.3.1.10 Открытые проводящие части НКУ, которые не могут быть соединены с цепью защиты с помощью средств крепления, должны быть соединены с этой цепью в целях защитного уравнивания потенциалов с помощью проводника, поперечное сечение которого выбирает по таблице 3А.

Т а б л и ц а 3А — Сечения медных уравнивающих проводников

Номинальный рабочий ток $I_n$ , А	Минимальное сечение уравнивающего проводника, мм <sup>2</sup>
До 20 включ.	$S^*$
От 20 до 25 включ.	2,5
» 25 » 32 »	4,0
» 32 » 63 »	6,0
Св. 63	10,0

\*  $S$  — площадь поперечного сечения фазного проводника.

7.4.3.2 Способы защиты, не требующие наличия цепей защиты

НКУ могут обеспечивать защиту от непрямого прикосновения к токоведущим частям следующими способами, не требующими применения цепей защиты:


- защитное разделение цепей;
- полная изоляция.

7.4.3.2.1 Защитное разделение цепей

По ГОСТ Р 50571.3, раздел 413.5.

7.4.3.2.2 Полная изоляция\*

Для защиты от косвенного прикосновения к токоведущим частям НКУ путем обеспечения полной изоляции необходимо выполнить следующих требования:

a) приборы и аппараты должны быть полностью заключены в оболочку из изоляционного материала, на которой должен быть знак  видимый с внешней стороны;

\* По пункту 413.2.1.1 ГОСТ Р 50571.3, что соответствует оборудованию класса II.

b) оболочка должна быть изготовлена из изоляционного материала, способного выдерживать механические, электрические и тепловые нагрузки, которым он может подвергаться в нормальных или особых условиях эксплуатации (по 6.1 и 6.2), а также устойчивого к старению и воспламенению;

c) проводящие части не должны проходить сквозь оболочку, чтобы при ее повреждении не создавалась возможность выхода опасного напряжения. Это означает, например, что металлические части, такие как вал рукоятки, которые по конструктивным соображениям должны проходить сквозь оболочку, должны быть изолированы с внутренней или с внешней стороны оболочки от токоведущих частей. Изоляция должна выдерживать максимальное номинальное напряжение и, при необходимости, максимальное номинальное импульсное выдерживаемое напряжение всех цепей НКУ.

Если ручной привод изготовлен из металла (независимо от того, покрыт он изоляционным материалом или нет), он должен иметь изоляцию, выдерживающую максимальное номинальное напряжение изоляции и, если требуется, максимальное импульсное выдерживаемое напряжение всех цепей НКУ.

Если ручной привод изготовлен в основном из изоляционного материала, любые его металлические части, которые при повреждении изоляции могут быть доступными для прикосновения, должны быть изолированы от токоведущих частей, при этом изоляция должна выдерживать максимальное номинальное напряжение и, при необходимости, максимальное импульсное выдерживаемое напряжение всех цепей НКУ;

d) оболочка НКУ, готового к эксплуатации и подсоединенного к источнику питания, должна закрывать токоведущие и открытые проводящие части, а также части, относящиеся к цепи защиты таким образом, чтобы к ним нельзя было прикоснуться. Оболочка должна обеспечивать степень защиты не менее IP2XS.

Если защитные проводники электроприемников проходят через присоединенный к нему НКУ с изолированными открытыми проводящими частями, то для этих проводников должны быть предусмотрены необходимые зажимы, имеющие соответствующую маркировку.

Внутри оболочки защитные проводники и зажимы для них должны быть изолированы от токоведущих и открытых проводящих частей так же, как и токоведущие части;

e) открытые проводящие части внутри НКУ не должны быть соединены с цепью защиты, т. е. на них не распространяются меры защиты путем применения защитной цепи. Это относится также и к встроенным комплектующим элементам, даже если они имеют зажимы для защитного проводника;

f) если двери или элементы оболочек могут открываться без помощи ключа или инструмента, то должны быть предусмотрены ограждения из изоляционного материала, которые должны обеспечивать защиту от случайного контакта не только с доступными токоведущими частями, но и с открытыми проводящими частями, доступ к которым возможен только после открывания элемента оболочки. При этом должно быть невозможно снять ограждения без помощи инструмента.

#### **7.4.4 Снятие электрического заряда**

Если НКУ содержит аппаратуру, которая может сохранять опасные электрические заряды после отключения (конденсаторы и т. д.) от источника питания, то должна быть предусмотрена установка предупредительной таблички.

Небольшие конденсаторы, например применяемые для гашения дуги, для задержки срабатывания реле и других цепей не считают опасными.

**П р и м е ч а н и е** — Случайный контакт не считают опасным, если напряжение, обусловленное статическим зарядом, падает ниже 120 В в цепи постоянного тока менее чем через 5 с после отключения питания.

#### **7.4.5 Служебные проходы внутри НКУ, оперативные и для технического обслуживания (по 2.7.1 и 2.7.2)**

Служебные проходы и проходы для технического обслуживания внутри НКУ должны соответствовать требованиям МЭК 60364-4-481[7].

**П р и м е ч а н и е** — Пространства внутри НКУ шириной до 1 м не считают служебными проходами.

#### **7.4.6 Обеспечение доступа для технического обслуживания НКУ квалифицированным персоналом**

По соглашению между изготовителем и потребителем доступ квалифицированного персонала для проведения технического обслуживания НКУ должен соответствовать требованиям, приведенным ниже. Эти требования следует рассматривать как дополнительные к способам защиты, указанным в 7.4.

**П р и м е ч а н и е** — Для выполнения требований, согласованных между изготовителем и потребителем, должен быть обеспечен доступ квалифицированного персонала к аппаратам и цепям НКУ с помощью инструмента или путем снятия блокировок (по 7.4.2.2.3), когда НКУ или его части находятся под напряжением.

#### 7.4.6.1 Обеспечения доступа для проверки и осмотра

НКУ должно быть сконструировано и изготовлено таким образом, чтобы по согласованию между изготовителем и потребителем некоторые операции можно было выполнять в процессе эксплуатации НКУ и под напряжением.

К таким операциям относятся:

- визуальная проверка:

коммутационных устройств и другой аппаратуры,

установок и индикаторов реле и расцепителей,

соединений и маркировки проводов,

- регулировка и калибровка реле, расцепителей и электронных приборов,

- замена плавких вставок предохранителей;

- замена индикаторных ламп;

- операции по обнаружению повреждений, например, измерение напряжения и тока с помощью специальных приборов.

#### 7.4.6.2 Обеспечение доступа для текущего ремонта НКУ

По согласованию между изготовителем и потребителем должна быть обеспечена возможность проведения текущего обслуживания отсоединенной от НКУ функциональной группы блоков или функционального блока при сохранении под напряжением соседних блоков или групп. Способы проведения текущего технического обслуживания должны быть согласованы между изготовителем и потребителем в соответствии с условиями эксплуатации НКУ, частоты его профилактических осмотров, компетентности обслуживающего персонала т. п. Такими способами являются:

- обеспечение достаточного промежутка между данным функциональным блоком (или группой блоков) и соседними функциональными блоками (или группами блоков). Рекомендуется, чтобы снимаемые для текущего ремонта части НКУ были, по возможности, оснащены креплениями;

- использование защищенных ограждениями подсекций для каждого функционального блока и/или группы блоков ;

- использование отсеков для каждого функционального блока и/или группы блоков;

- применение дополнительных средств защиты, предоставляемых или рекомендуемых изготовителем.

7.4.6.3 Возможность расширения функциональных возможностей НКУ, находящихся под напряжением

По согласованию между изготовителем и потребителем может быть выполнено расширение функциональных возможностей НКУ с помощью дополнительных блоков или групп блоков при нахождении остальной части НКУ под напряжением по 7.4.6.2. Требования 7.4.6.2 также применяют при вводе и присоединении дополнительных отходящих кабелей при нахождении существующих кабелей под напряжением.

Присоединять дополнительные блоки к питающим цепям без снятия напряжения не допускается, за исключением случаев, когда это позволяет конструкция НКУ.

### 7.5 Защита от короткого замыкания и стойкость к токам короткого замыкания

**Примечание** — Требования, приведенные в данном подразделе, установлены, главным образом, к устройствам переменного тока. Требования к устройствам постоянного тока находятся в стадии рассмотрения.

#### 7.5.1 Общие положения

Конструкция НКУ должна обеспечивать выдерживание тепловых и электродинамических нагрузок, возникающих при токах короткого замыкания, не превышающих установленные номинальные значения.

**Примечание** — Нагрузки, возникающие вследствие короткого замыкания, могут быть уменьшены путем применения токоограничивающих устройств (индуктивных сопротивлений, токоограничивающих плавких предохранителей или других токоограничивающих коммутационных устройств).

НКУ должны быть защищены от токов короткого замыкания, например, путем применения в их конструкции автоматических выключателей, плавких предохранителей или комбинацией с плавкими предохранителями, которые могут быть частью НКУ или располагаться за его пределами.

**Примечание** — Если НКУ предназначены для использования в системах ИТ (см. ГОСТ Р 51571.2), то аппарат защиты должен иметь достаточную отключающую способность при возникновении межфазного напряжения, чтобы отключать двухфазное замыкание на землю.

Приложение D (рекомендуемое) Примеры внутреннего разделения НКУ (см. 7.7) . . . . .	58
Приложение E (рекомендуемое) Требования и положения, подлежащие согласованию между изготовителем и потребителем . . . . .	61
Приложение F (рекомендуемое) Измерение расстояний утечки и воздушных зазоров . . . . .	62
Приложение G (рекомендуемое) Соответствие между указанным в паспорте напряжением системы питания и номинальным импульсным выдерживаемым напряжением аппарата . . . . .	66
Приложение H (обязательное) Электромагнитная совместимость . . . . .	68
Приложение I (обязательное) Сведения о соответствии ссылочных международных стандартов национальным стандартам Российской Федерации, используемым в настоящем стандарте в качестве нормативных ссылок . . . . .	72
Приложение K (обязательное) Дополнительные требования, учитывающие потребности экономики страны и требования национальных стандартов на электротехнические изделия . . . . .	75
Приложение L (справочное) Библиография . . . . .	76

При заказе НКУ потребитель должен указать параметры короткого замыкания в месте его установки.

**Примечание** — Желательно, чтобы в случае повреждения, приводящего к образованию дуги внутри НКУ, обеспечивалась максимально высокая степень защиты персонала, хотя главной задачей должно быть исключение образования дуги с помощью соответствующих мер защиты при проектировании или ограничение длительности горения дуги.

Для ЧИ НКУ рекомендуется использовать устройства, прошедшие типовые испытания, например сборные шины, если они не соответствуют требованиям 8.2.3.1.1 — 8.2.3.1.3. В исключительных случаях, когда применение устройств, прошедших типовые испытания, не представляется возможным, стойкость этих устройств к токам короткого замыкания (см. 8.2.3.2.6) проверяют путем экстраполяции результатов типовых испытаний аналогичных устройств (см. МЭК 60865 [8] и МЭК 61117 [9]).

### 7.5.2 Сведения, касающиеся стойкости НКУ к токам короткого замыкания

7.5.2.1 Изготовитель должен предоставлять следующие сведения о стойкости к токам короткого замыкания НКУ с одним блоком ввода.

7.5.2.1.1 Для НКУ с устройством для защиты от короткого замыкания УЗКЗ, входящего в состав блока ввода, изготовитель должен указать максимальное допустимое значение тока короткого замыкания на зажимах блока ввода, которое не должно превышать номинального значения (по 4.3 — 4.6).

Коэффициент мощности и пиковые значения должны соответствовать указанным в 7.5.3.

Если в качестве устройства для защиты от короткого замыкания используется плавкий предохранитель или токоограничивающий автоматический выключатель, то изготовитель должен указать характеристики УЗКЗ (номинальный ток, отключающую способность, ток отсечки,  $I^2t$  и т. д.).

Если в качестве устройства для защиты от короткого замыкания используется автоматический выключатель с расцепителем, имеющим выдержку времени, то изготовитель должен указать максимальную выдержку времени и значение тока уставки, соответствующие ожидаемому току короткого замыкания.

7.5.2.1.2 Для НКУ, в блок ввода которых не входит защитное устройство от короткого замыкания, стойкость к токам короткого замыкания должна быть указана с помощью следующих (одного или нескольких) параметров:

а) номинального кратковременно допустимого тока (по 4.3) вместе с временем, в течение которого цепь может выдержать этот ток без повреждения, если оно отличается от 1 с, и номинальный ударный ток (по 4.4).

**Примечание** — Для периодов времени, не превышающих 3 с, соотношение между номинальным кратковременно допустимым током и указанным определяют по формуле  $I^2t = \text{const}$  при условии, что пиковое значение не превышает значения номинального ударного тока;

б) номинального условного тока короткого замыкания (по 4.5). В этом случае изготовитель должен указать характеристики (номинальный ток, отключающую способность, ток отсечки, значение  $I^2t$  и т. д.) устройств, необходимых для защиты НКУ от коротких замыканий.

**Примечание** — При замене плавких вставок должны использоваться вставки с аналогичными характеристиками.

7.5.2.2 Для НКУ с несколькими блоками ввода, одновременная работа которых маловероятна, стойкость к токам короткого замыкания может быть указана для каждого из блоков в соответствии с требованиями 7.5.2.1.

7.5.2.3 Для НКУ с несколькими блоками ввода, которые могут работать одновременно, а также для НКУ с одним блоком ввода и одним или несколькими блоками вывода для электрических вращающихся машин большой мощности, которые могут повлиять на ток короткого замыкания, значения ожидаемого тока короткого замыкания в каждом блоке ввода или вывода и на шинах должны быть согласованы между изготовителем и потребителем.

### 7.5.3 Соотношение между пиковым током и током короткого замыкания

Для определения электродинамических нагрузок значение пикового тока получают путем умножением значения тока короткого замыкания на коэффициент  $n$ .

Стандартные значения коэффициента  $n$  и соответствующего коэффициента мощности приведены в таблице 4.

Т а б л и ц а 4 — Стандартные значения коэффициента  $n$ 

Действующее значение тока короткого замыкания, кА	$C_{es} \gamma$	$n$
До 5 включ.	0,70	1,5
Св. 5 до 10 включ.	0,50	1,7
» 10 » 20 »	0,30	2,0
» 20 » 50 »	0,25	2,1
» 50	0,20	2,2

П р и м е ч а н и е — Приведенные в таблице значения соответствуют большинству случаев применения НКУ. В специальных местах, например вблизи трансформаторов или генераторов, коэффициент мощности может иметь более низкие значения; таким образом, предельным значением может стать максимальное пиковое значение ожидаемого тока, а не действующее значение тока короткого замыкания.

#### 7.5.4 Координация устройств для защиты от токов короткого замыкания

7.5.4.1 Условия координации устройств защиты должны быть согласованы между изготовителем и потребителем. Сведения, приводимые в информационных материалах изготовителем, могут использоваться в качестве такого соглашения.

7.5.4.2 Если по условиям эксплуатации необходимо обеспечить селективность при отключении поврежденных цепей, то уставки или устройства для защиты от короткого замыкания, встроенные в НКУ, должны быть выбраны так, чтобы короткое замыкание, произошедшее в любой отходящей цепи, могло быть отключено с помощью отключающего устройства, установленного в поврежденной цепи без какого-либо воздействия на другие отходящие цепи, что обеспечивает селективность защитной системы.

#### 7.5.5 Внутренние цепи НКУ

##### 7.5.5.1 Главные цепи

7.5.5.1.1 Шины (оголенные или с изоляцией) должны быть расположены так, чтобы при нормальных условиях эксплуатации исключалась возможность внутреннего короткого замыкания. Если не указано иное, то шины должны быть рассчитаны с учетом стойкости к короткому замыканию по 7.5.2, чтобы выдерживать, по крайней мере, воздействия коротких замыканий, ограниченных защитными устройствами на стороне подвода питания к шинам.

7.5.5.1.2 В пределах секции, проводники (включая распределительные шины) между сборными шинами и стороной питания функциональных блоков, а также комплектующие элементы этих блоков должны быть рассчитаны, исходя из уменьшенных воздействий коротких замыканий на стороне нагрузки с учетом установленных в каждом блоке устройств для защиты от коротких замыканий, при условии, что эти проводники расположены таким образом, что при нормальных условиях эксплуатации внутренние короткие замыкания между фазами и/или между фазами и землей маловероятны (см. 7.5.5.3). Такие проводники должны быть изготовлены из жесткого материала.

##### 7.5.5.2 Вспомогательные цепи

Конструкция вспомогательных цепей должна учитывать тип системы заземления питающей сети, чтобы при замыкании на землю или между токоведущими частями и открытыми проводящими частями не создавалась опасность для эксплуатирующего персонала.

Обычно вспомогательные цепи должны быть защищены от воздействия коротких замыканий. Однако защитное устройство от короткого замыкания не следует применять в случае, если его срабатывание может иметь опасные последствия. В этом случае проводники вспомогательных цепей должны быть расположены таким образом, чтобы в нормальных условиях работы исключалась возможность возникновения короткого замыкания (см. 7.5.5.3).

7.5.5.3 Выбор и установка незащищенных токоведущих проводников для снижения вероятности короткого замыкания

Токоведущие проводники в НКУ, которые не защищены аппаратами для защиты от короткого замыкания (см. 7.5.5.1.2 и 7.5.5.2), должны быть выбраны и проложены в НКУ так, чтобы при нормальных условиях работы внутреннее короткое замыкание между фазами или между фазой и землей было маловероятным. Типы проводников и требования к их прокладке приведены в таблице 5.



Т а б л и ц а 5 — Типы проводников и дополнительные требования к их прокладке

Тип проводника	Дополнительное требование к прокладке
Голые (не защищенные) проводники, или одножильные проводники с основной изоляцией, например кабели по <i>ГОСТ Р МЭК 60227-3</i>	Необходимо избегать взаимных контактов или контактов с проводящими частями, например путем применения прокладок
Одножильные проводники с основной изоляцией с максимально допустимой рабочей температурой проводника св. 90 °С, например кабели по <i>ГОСТ Р МЭК 60245-3</i> или кабели с теплостойкой поливинилхлоридной изоляцией по <i>ГОСТ Р МЭК 60227-3</i>	При отсутствии внешнего давления допускаются взаимные контакты или контакты с проводящими частями. Следует избегать контактов с острыми краями. Риск механических повреждений должен быть исключен. При нагрузке рабочая температура проводников не должна превышать 80 % максимально допустимой рабочей температуры
Проводники с основной изоляцией, например кабели по <i>ГОСТ Р МЭК 60227-3</i> , имеющие дополнительную изоляцию, например индивидуальное покрытие обсадочным рукавом или индивидуальный желоб в пластмассовом коробе	При отсутствии угрозы механического повреждения дополнительное требование не устанавливается
Провода, изолированные материалом, имеющим высокую механическую прочность, например изоляция ETFE (этилентетрафторэтилен) или проводники с двойной изоляцией с защитной наружной оболочкой на напряжение до 3кВ, например кабели по МЭК 60502 [10]	
Одно- или многожильный кабель в оболочке, например кабель по <i>ГОСТ Р МЭК 60245-4</i> или <i>ГОСТ Р МЭК 60227-4</i>	
Примечание — Голые или изолированные проводники, проложенные в соответствии с указанными требованиями до устройств для защиты от короткого замыкания на стороне нагрузки, могут быть длиной до 3 м.	

## 7.6 Встроенные в НКУ коммутационные аппараты и комплектующие элементы

### 7.6.1 Выбор коммутационных аппаратов и комплектующих элементов

Коммутационные аппараты и комплектующие элементы НКУ должны соответствовать требованиям действующих нормативных документов на них.

Коммутационные аппараты и комплектующие элементы должны соответствовать назначению конкретного НКУ с точки зрения внешнего исполнения (например, открытое или закрытое), номинальным напряжениям (номинальное напряжение изоляции, номинальное импульсное выдерживаемое напряжение и т.д.), токам, частоте, сроку службы, включающей и отключающей способностям, стойкости к токам короткого замыкания и т.д.

Коммутационные аппараты и комплектующие элементы, не обладающие стойкостью к токам короткого замыкания и/или отключающей способностью, достаточными, чтобы выдерживать максимальные нагрузки, возникающие в месте установки НКУ, должны быть защищены с помощью токоограничивающих устройств защиты, например плавких предохранителей или автоматических выключателей. При выборе токоограничивающих устройств защиты для встроенных коммутационных аппаратов следует принимать во внимание максимальные допустимые значения, указанные изготовителем НКУ, обеспечивая при этом координацию (по 7.5.4).

Координация коммутационных аппаратов и комплектующих элементов, например координация пускателей двигателей с устройствами для защиты от коротких замыканий, должна соответствовать требованиям действующих нормативных документов на них.

Коммутационная аппаратура и комплектующие элементы, установленные в цепи, для которой изготовителем указано номинальное импульсное выдерживаемое напряжение, не должны создавать коммутаци-

онные перенапряжения и не должны подвергаться коммутационным перенапряжениям выше импульсного номинально выдерживаемого напряжения цепи. Это требование должно приниматься во внимание при выборе коммутационной аппаратуры и комплектующих элементов для установки в данной цепи.

*Пример — Коммутационная аппаратура и комплектующие элементы с номинальным импульсным напряжением  $U_{\text{имп}}$  4000 В, номинальным напряжением изоляции  $U_i$  250 В и максимальным коммутационным перенапряжением 1200 В (при номинальном рабочем напряжении 230 В) могут применяться для категорий перенапряжения I, II, III или IV при применении соответствующих средств защиты от перенапряжения.*

**Примечание** — Категории перенапряжения — по 2.9.12 и приложению G.

### 7.6.2 Установка коммутационных аппаратов и комплектующих элементов

Коммутационные аппараты и комплектующие элементы должны устанавливаться в соответствии с инструкциями изготовителей (рабочее положение, расстояние от аппаратов до заземленных металлических частей, необходимые монтажные расстояния для снятия и установки частей аппаратов для их обслуживания и т.д.).

#### 7.6.2.1 Доступ

Аппаратура, функциональные блоки, устанавливаемые на одной конструкции (монтажной плите, раме), и зажимы для внешних проводников должны быть расположены таким образом, чтобы обеспечивался удобный доступ для их установки, прокладки проводов, технического обслуживания и замены. Рекомендуется, чтобы зажимы были расположены не ниже 0,2 м от основания НКУ, установленного на полу таким образом, чтобы к ним было легко присоединять кабели.

Коммутационные аппараты и комплектующие элементы, требующие регулирования, возврата в исходное положение, оперирования внутри НКУ, должны быть легко доступны.

Для НКУ, устанавливаемых на полу, приборы, за показаниями которых должен следить оператор, должны быть расположены не выше 2 м от основания НКУ. Органы управления, например рукоятки, кнопки и т.д., должны быть расположены на такой высоте, чтобы ими было удобно пользоваться, при этом их осевая линия не должна проходить выше 2 м от основания НКУ.

#### Примечания

1 Органы управления устройствами аварийного отключения (см. 537.4 МЭК 60364-5-537 [11]) должны быть расположены так, чтобы они находились на высоте от 0,8 до 1,6 м над уровнем площадки обслуживания.

2 Рекомендуется, чтобы НКУ, размещаемые на стене или полу, были установлены на такой высоте в отношении оперативного уровня, чтобы выполнялись приведенные выше требования в части доступности и высоты для обслуживания.

#### 7.6.2.2 Влияние воздействующих факторов

Встроенная аппаратура должна быть установлена в НКУ таким образом, чтобы ее функционирование не ухудшалось из-за влияния возникающих при нормальной работе факторов, таких как тепло, электрические дуги, вибрации, электрические поля. Для НКУ с электронными комплектующими элементами это может быть обеспечено путем их разделения или экранирования вспомогательных цепей от силовых.

При установке плавких предохранителей в закрытых НКУ необходимо учитывать выделение тепла от них (см. 7.3). Изготовитель должен указать типы и номинальные характеристики используемых плавких вставок.

#### 7.6.2.3 Ограждения

Конструкция ограждений для коммутационных устройств с ручным управлением должна защищать операторов от опасности возникновения дуг при коммутации.

Для уменьшения опасности, возникающей при замене плавких предохранителей, необходимо применять междуфазные ограждения, если конструкция и расположение предохранителей это позволяют.

#### 7.6.2.4 Условия эксплуатации НКУ в месте установки

Коммутационные аппараты и комплектующие элементы выбирают в соответствии с нормальными условиями эксплуатации НКУ, указанными в 6.1 (см. также 7.6.2.2).

Для обеспечения надлежащих условий эксплуатации и правильного функционирования встроенной аппаратуры должны применяться соответствующие меры (подогрев, вентиляция), т.е. должна поддерживаться минимальная температура для правильного функционирования реле, счетчиков, электронных комплектующих и т.д., указанная в технических условиях на эти комплектующие.

#### 7.6.2.5 Охлаждение

Конструкцией НКУ может быть предусмотрено естественное и/или принудительное охлаждение. При необходимости обеспечения особых условий охлаждения НКУ в месте его установки, изготовитель обязан предоставить необходимую информацию (например, касающуюся величин зазоров в отношении частей, которые могут препятствовать рассеянию тепла или сами выделять тепло).

#### 7.6.3 Стационарные части

В стационарных частях (по 2.2.5) присоединение или отсоединение главных цепей (по 2.1.2) допускается только при обесточенном НКУ. Как правило, снятие и установку стационарных частей проводят с применением специального инструмента.

Для того чтобы отсоединить стационарную часть, может потребоваться отсоединение всего НКУ или его части.

Чтобы предотвратить несанкционированное оперирование, коммутационный аппарат может быть снабжен устройством блокировки в одном или нескольких положениях.

**Примечание** — Если при определенных условиях допускается работа с цепями, находящимися под напряжением, то при этом должны соблюдаться соответствующие меры безопасности.

#### 7.6.4 Съёмные и выдвижные части

##### 7.6.4.1 Конструкция

Конструкция съёмных и выдвижных частей НКУ должна позволять безопасное отсоединение и подключение электрической аппаратуры от главной, когда эта цепь находится под напряжением. Съёмные и выдвижные части могут быть снабжены блокировкой введения (см. 2.4.17). При различных положениях съёмных и выдвижных частей, а также при их перемещении из одного положения в другое, должны сохраняться минимальные зазоры и расстояния утечки по 7.1.2.1.

**Примечание** — При необходимости должно быть обеспечено, чтобы эти операции не выполнялись под нагрузкой.

Конструкция съёмных и выдвижных частей должна позволять их установку как в присоединённое положение (по 2.2.8), так и в отделённое положение (по 2.2.11).

Конструкция выдвижных частей должна позволять их установку также и в отсоединённое положение (по 2.2.10), в испытательное положение (по 2.2.9) или в состояние испытания (по 2.1.9). Положения выдвижных частей должны быть четко различимы.

Электрические соединения, соответствующие различным положениям выдвижных частей, указаны в таблице 6.

##### 7.6.4.2 Блокировка и навесные замки для выдвижных частей

При отсутствии других указаний выдвижные части должны быть снабжены устройством, которое обеспечивает их выдвижение и задвигание только после отключения главной цепи.

Для предотвращения недопустимых операций выдвижные части должны быть снабжены навесными замками или запорами, которые фиксируют их в одном или нескольких положениях (см 7.1.1).

##### 7.6.4.3 Степень защиты

Степень защиты по 7.2.1, устанавливаемая для НКУ, обычно относится к присоединённому положению по 2.2.8 съёмных и/или выдвижных частей. Изготовитель обязан указывать степени защиты для других положений съёмных и/или выдвижных частей.

Конструкция НКУ с выдвижными частями может конструироваться таким образом, чтобы обеспечивать сохранение степени защиты, установленной для присоединённого положения выдвижных частей, для испытательного и отсоединённого положений и при их перемещении из одного положения в другое.




Если после снятия съёмной и/или выдвижной части первоначальная степень защиты не сохраняется, то меры для обеспечения адекватной степени защиты должны быть согласованы между изготовителем и потребителем, или потребитель может использовать данные, приведенные в каталоге изготовителя.

##### 7.6.4.4 Способы соединения вспомогательных цепей

Соединение вспомогательных цепей может осуществляться как с помощью специального инструмента, так и без него.

Для выдвижных частей предпочтение отдают способу соединения вспомогательных цепей без помощи инструмента.

Т а б л и ц а 6 — Электрические соединения, соответствующие положению выдвижных частей

Цепь	Способ соединения	Положение			
		присоединенное (по 2.2.8)	Состояние испытания (по 2.1.9)/ испы- тательное поло- жение (по 2.2.9)	отсоединенное (по 2.2.10)	отделенное (по 2.2.11)
Главная вход- ная	С помощью штепсельного разъема, а также других устройств соединения		Y	○	○
Главная вы- ходная			или Y <sup>1)</sup>	или ○ <sup>1)</sup>	
Вспомога- тельная цепь				○	
Состояние цепей внутри выд- вижных частей	Под напря- жением	Под напря- жением	Под напря- жением. Вспомо- гательные цепи готовы к проведению эксплуатацион- ных испытаний	Без напря- жения, если от- сутствует об- ратное напря- жение	○  Под напря- жением, если отсутствует об- ратное напря- жение
Состояние выходных зажимов главных цепей НКУ			Под напря- жением или в отсоединенном положении <sup>2)</sup>		
			Должно быть выполнено требование, указанное в 7.4.4		
<p>П р и м е ч а н и е — Непрерывность цепи заземления должна соответствовать требованиям 7.4.3.1.5, перечисление б) и поддерживаться до тех пор, пока не будет установлен изоляционный промежуток.</p> <p>1) Зависит от конструкции.</p> <p>2) Если на зажимы подают напряжение питания от других источников, таких как резервные источники.</p> <p>Условные обозначения:</p> <p>  — соединено   — разомкнуто (изолировано)   — отключено, но не обязательно разомкнуто (изолировано) </p>					

### 7.6.5 Обозначения

#### 7.6.5.1 Обозначения проводников главной и вспомогательной цепей

За исключением случаев, приведенных в 7.6.5.2, способ и места обозначения проводников, например, с помощью цифр, цветов или знаков на зажимах, к которым должны быть подсоединены проводники, или на концах проводников устанавливает изготовитель. Обозначения должны соответствовать приведенным на схемах и чертежах. Если это возможно, следует использовать обозначения по МЭК 60445 [4] и ГОСТ Р 50462.


7.6.5.2 Обозначение нулевого защитного проводника PE или PEN и нулевого рабочего проводника N главной цепи

Нулевой защитный проводник РЕ или PEN должен легко отличаться по форме, расположению, маркировке или цвету.

Маркировка проводников должна быть двухцветной (зелено-желтой). Если нулевой защитный проводник является изолированным одножильным кабелем, цветовая маркировка должна применяться по всей его длине.

**Примечание** — Зелено-желтую цветовую маркировку применяют для нулевого защитного проводника.

Нулевые рабочие проводники главной цепи должны различаться друг от друга по форме, расположению, маркировке или цвету. Для цветовой маркировки нулевых рабочих проводников рекомендуется использовать голубой цвет.

Маркировка зажимов для внешних нулевых защитных проводников должна соответствовать МЭК 60445 [4]. Примером обозначения является знак защиты  по 5019 МЭК 60417 [12]. Этот знак не требуется, если внешний проводник соединен с внутренним защитным проводником, имеющим зелено-желтую окраску.

#### 7.6.5.3 Направление действий и обозначение положений переключения

Оперативные положения комплектующих элементов и устройств должны быть четко различимы. Если направления движения органов управления аппаратов не соответствуют требованиям ГОСТ Р МЭК 60447, то они должны быть четко обозначены.

#### 7.6.5.4 Индикаторные лампы и кнопки

Цвета индикаторных ламп и кнопок должны соответствовать требованиям ГОСТ Р МЭК 60073.

### 7.7 Внутреннее разделение НКУ с помощью ограждений или перегородок

Внутреннее разделение НКУ с помощью перегородок или ограждений (металлическими или неметаллическими) на отдельные отсеки или подсекции обеспечивает:

- защиту обслуживающего персонала от контакта с токоведущими частями соседних функциональных блоков. Степень защиты должна быть не менее IPXXB;
- защиту от переноса твердых инородных частиц с одного блока НКУ на соседний. Степень защиты должна быть не менее IP2X.

**Примечание** — Степень защиты IP2X обеспечивает степень защиты IPXXB.

Типичные виды разделения с помощью ограждений или перегородок (см. примеры в приложении D) приведены в таблице 6А.

Т а б л и ц а 6А — Виды внутреннего разделения НКУ

Главный критерий	Вспомогательный критерий	Обозначение вида
Разделение отсутствует	Нет	1
Отделение сборных шин от функциональных блоков	Зажимы для внешних проводников не отделены от сборных шин	2a
	Зажимы для внешних проводников отделены от сборных шин	2b
Отделение сборных шин от функциональных блоков, а также с разделением всех функциональных блоков. Отделение зажимов для внешних проводников от функциональных	Зажимы для внешних проводников не отделены от сборных шин	3a
	Зажимы для внешних проводников отделены от сборных шин	3b
Отделение сборных шин от всех функциональных блоков, а также с разделением всех функциональных блоков. Отделение зажимов для внешних проводников, связанных с одним функциональным блоком, от зажимов другого функционального блока и сборных шин	Зажимы для внешних проводников находятся в одной секции с функциональным блоком	4a
	Зажимы для внешних проводников находятся в разных секциях с функциональным блоком, но в отдельной отделенной защищенной секции	4b

Виды разделения и наибольшие степени защиты, обеспечиваемые ими, должны быть согласованы между изготовителем и потребителем.

Требования к устойчивости и надежности ограждений и перегородок приведены в 7.4.2.2.2.

Требования к доступу для обслуживания разомкнутых функциональных блоков приведены в 7.4.6.2.

Требования к доступу для расширения компоновки под напряжением приведены в 7.4.6.3.

## **7.8 Электрические соединения внутри НКУ: шины и изолированные проводники**

### **7.8.1 Общие положения**

Соединения токопроводящих частей не должны значительно изменяться при повышении температуры, старении изоляционных материалов и вибрации, допускаемых при нормальной эксплуатации НКУ. Необходимо учитывать влияние на токопроводящие соединения теплового расширения, электролитических взаимодействий разнородных металлов, а также стойкость материалов к воздействию температур.

Соединения между токопроводящими частями должны выполняться с помощью средств, обеспечивающих требуемое контактное нажатие.

### **7.8.2 Размеры и номинальные характеристики шин и изолированных проводников**

Размеры сечений проводников для НКУ устанавливает изготовитель.

Сечения проводников должны соответствовать протекающим в цепях токам.

При выборе сечений проводников необходимо также принимать во внимание механические нагрузки, которым подвергается НКУ, способ прокладки проводников, тип изоляции и, при необходимости, виды присоединяемых элементов (например, электронных).

### **7.8.3 Прокладка проводников (см. также 7.8.2)**

7.8.3.1 Изолированные проводники должны выдерживать номинальное напряжение изоляции соответствующей цепи по 4.1.2.

7.8.3.2 На проводниках, соединяющих два расположенные рядом устройства, не должно быть скруток или паяных соединений.

7.8.3.3 Изолированные проводники не должны соприкасаться с неизолированными частями, находящимися под напряжением с различными потенциалами, или с острыми кромками и должны быть соответствующим образом закреплены.

7.8.3.4 Питание аппаратуры и измерительных приборов, установленных на съемных элементах оболочки или двери, должно быть подведено таким образом, чтобы предупредить возможность механического повреждения проводников в результате перемещения элементов или дверей.

7.8.3.5 Соединение проводников с аппаратурой с применением пайки допускается только в тех случаях, если такой вид соединения предусмотрен в нормативной документации на НКУ.

Если в условиях нормальной эксплуатации аппаратура подвергается воздействию сильной вибрации, соединения кабелей и проводов, выполненные с применением пайки, должны быть дополнительно закреплены вблизи места пайки.

7.8.3.6 Особое внимание следует уделять закреплению проводников в местах, подвергающихся сильной вибрации в условиях эксплуатации, например, на экскаваторах, кранах, судах, подъемном оборудовании и локомотивах. В условиях сильной вибрации пайка кабельных наконечников или лужение концов многожильных проводников не допускается, за исключением случаев, предусмотренных в 7.8.3.5.

7.8.3.7 Как правило, к одному контактному зажиму должен быть подсоединен только один проводник. Подсоединение к одному контактному зажиму двух или более проводников допускается только в том случае, если конструкция контактных зажимов допускает такое подсоединение.

## **7.9 Требования к цепям питания электронного оборудования**

При отсутствии других указаний в нормативных документах на электронное оборудование должны быть указаны следующие требования.

### **7.9.1 Колебания входного напряжения (см. МЭК 60146-2 [13])**

1) Диапазон напряжения питания от аккумуляторных источников должен быть равен номинальному напряжению питания  $\pm 15\%$ .

**Примечание** — В этот диапазон не входит дополнительное напряжение, требуемое для зарядки аккумуляторов.



2) Диапазон входного напряжения постоянного тока, получаемого путем выпрямления напряжения переменного тока, должен соответствовать диапазону напряжения источника переменного тока (см. перечисление 3).

3) Диапазон напряжения питания от источников переменного должен быть равен номинальному входному напряжению  $\pm 10\%$ .

4) Отклонения от установленных диапазонов напряжения питания должны быть согласованы между изготовителем и потребителем.

### 7.9.2 Перенапряжение (см. МЭК 60146-2 [13])

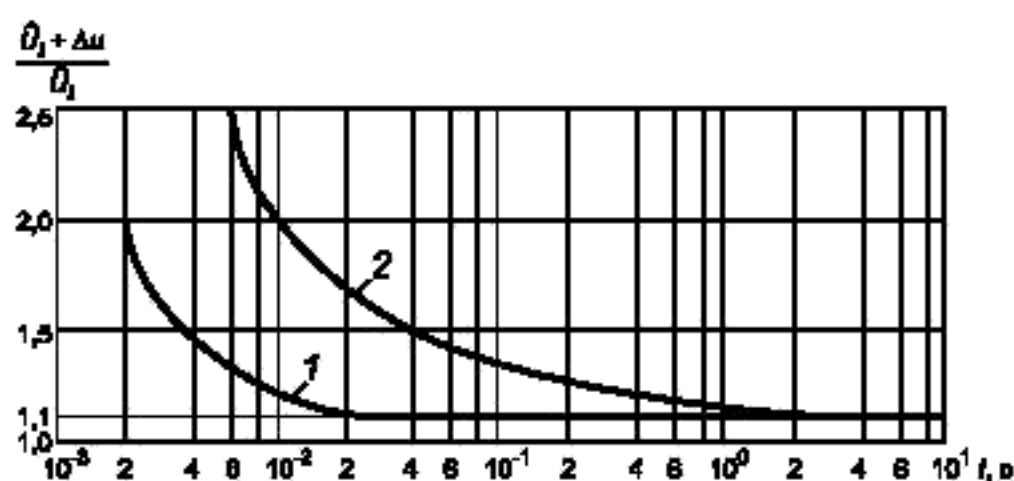
Допускаемые значения перенапряжения питания указаны на рисунке 1, на котором наложение аperiodического напряжения на номинальное амплитудное напряжение питания находится в небольшом временном диапазоне. Конструкция НКУ должна обеспечивать, чтобы их работоспособность сохранялась при возникновении перенапряжений, не превышающих значений, представленных на кривой 1.

При появлении перенапряжений, указанных на рисунке 1 между кривыми 1 и 2, защитное устройство должно отключить НКУ. Не должно происходить повреждений НКУ до достижения амплитудного значения напряжения  $2U + 1000$  В НКУ.

#### Примечания

1 Переходные интервалы времени менее 1 мс находятся в стадии рассмотрения.

2 Для предотвращения появления перенапряжений, превышающих указанные, должны быть приняты соответствующие меры защиты.



$U_i$  — синусоидальное амплитудное значение номинального напряжения сети;  
 $\Delta u$  — наложенное аperiodическое пиковое напряжение,  $t$  — время

Рисунок 1 — Отношение  $\frac{U_i + \Delta u}{U_i}$  как функция времени

### 7.9.3 Форма волны (см. МЭК 60146-2 [13])

Гармоники входного напряжения переменного тока питания НКУ, содержащего электронное оборудование, должны соответствовать следующим требованиям:

1) относительное содержание гармоник не должно быть более 10 %, т. е. основная составляющая должна быть более или равна 99,5 %;

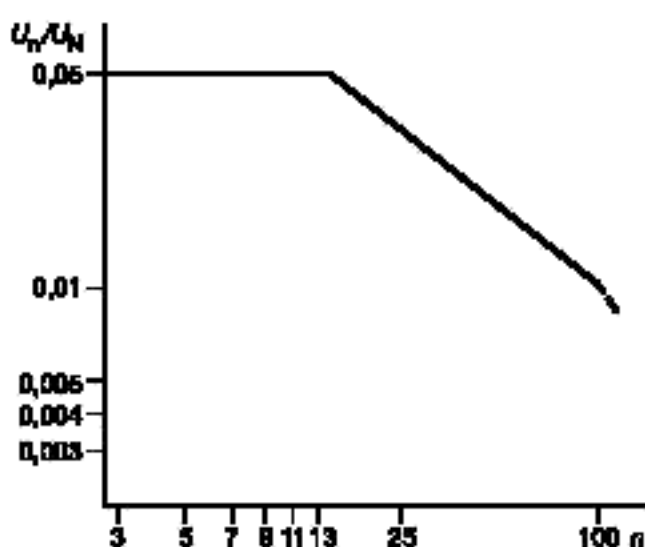
2) гармонические составляющие не должны превышать значений, указанных на рисунке 2.

#### Примечания

1 Предполагается, что электронное оборудование отключено, а полное сопротивление источника питания, если его величина значительна, согласовано между изготовителем и потребителем.

2 Для электронного управляющего и контрольного оборудования рекомендуется использовать одни и те же значения.

3) мгновенное значение высших гармонических составляющих напряжения питания переменного тока не должно превышать более чем на 20 % амплитудное значение основной составляющей.



$n$  — порядок гармонической составляющей;  $U_n$  — действующее значение гармоники  $n$ -го порядка;  $U_N$  — действующее значение напряжения сети, указанное в документации на электронный блок

Рисунок 2 — Максимальная допустимая гармоническая составляющая номинального напряжения сети

#### 7.9.4 Временные колебания напряжения и частоты

При наличии временных колебаний оборудование НКУ должно нормально работать в следующих условиях:

- падение напряжения не должно быть более 15 % номинального значения и не должно продолжаться более 0,5 с;
- колебания частоты должны быть менее или равны  $\pm 1$  % от номинального значения. Большее значение допустимого колебания частоты должно быть согласовано между изготовителем и потребителем;
- изготовитель должен указать максимальную допустимую продолжительность отключения напряжения питания НКУ.

#### 7.10 Электромагнитная совместимость

##### 7.10.1 Общие положения

НКУ, на которые распространяется действие настоящего стандарта, должны эксплуатироваться в следующих группах условий окружающей среды:

- группа А условий окружающей среды,
- группа В условий окружающей среды.

К условиям окружающей среды группы А относятся низковольтные не коммунальные или промышленные сети /электроустановки, в том числе источники сильных электромагнитных помех.

##### Примечания

1 Условиям окружающей среды группы А соответствует аппаратура класса А по ГОСТ Р 51318.11 и ГОСТ Р 51317.6.4.

2 Промышленные установки характеризует одно или несколько следующих условий:

- наличие промышленного, научного и медицинского оборудования, например станков;
- высокие индуктивные или емкостные нагрузки с частыми коммутациями;
- высокие токи и связанные с ними электромагнитные поля.

К условиям окружающей среды группы В относят низковольтные коммунальные сети, например бытовые, коммерческие и осветительные промышленные сети /электроустановки. Источники сильных электромагнитных помех, например аппараты дуговой сварки, к этой группе не относятся.

##### Примечания

1 Условиям окружающей среды группы В соответствует аппаратура класса В по ГОСТ Р 51318.11 и ГОСТ Р 51317.6.3.

## Введение

Настоящий стандарт является основополагающим стандартом комплекса национальных стандартов на конкретные группы и виды низковольтных комплектных устройств распределения и управления, включающего в себя:

ГОСТ Р 51321.3 — 99 (МЭК 60439-3 — 90) Устройства комплектные низковольтные распределения и управления. Часть 3. Дополнительные требования к устройствам распределения и управления, предназначенным для эксплуатации в местах, доступных неквалифицированному персоналу, методы испытаний;

ГОСТ Р 51321.4 — 2000 (МЭК 60439-4 — 90) Устройства комплектные низковольтные распределения и управления. Часть 4. Дополнительные требования и методы испытаний устройств распределения и управления для строительных площадок;

ГОСТ Р 51321.5 — 99 (МЭК 60439-5 — 98) Устройства комплектные низковольтные распределения и управления. Часть 5. Дополнительные требования к низковольтным комплектным устройствам, предназначенным для наружной установки в общедоступных местах (распределительным шкафам).

Следует иметь в виду, что в некоторые международные стандарты, на базе которых разработаны указанные выше национальные стандарты, были внесены изменения или они были переизданы с изменениями и дополнениями. Поэтому при отсутствии в данных стандартах требований, включенных в настоящий стандарт, следует руководствоваться до их переиздания, в части несоответствия, публикациями соответствующих МЭК последних изданий.

В настоящем стандарте раздел «Нормативные ссылки» изложен в соответствии с ГОСТ Р 1.5 — 2004 и выделен курсивом. В тексте стандарта соответствующие ссылки выделены курсивом.

Сведения о соответствии ссылочных международных стандартов национальным стандартам Российской Федерации, использованным в настоящем стандарте в качестве нормативных ссылок, приведены в приложении I.

Настоящий стандарт может быть использован при оценке соответствия низковольтных комплектных устройства распределения и управления требованиям технических регламентов.

2 Некоторые места установки аппаратуры группы В:

- места проживания: дома, квартиры;
- предприятия розничной торговли: магазины, супермаркеты;
- деловые центры: офисы, банки;
- места развлечений: кинотеатры, бары, танцевальные клубы;
- уличные заведения: заправки, парковки, спортивные центры;
- промышленные предприятия: цеха, лаборатории, сервисные центры.

Изготовитель должен указать группу условий окружающей среды, для которой предназначено конкретное НКУ.

#### 7.10.2 Требования к испытаниям

НКУ, как правило, изготавливают или собирают на унифицированной основе с установкой комбинаций тех или иных устройств и комплектующих элементов.

Испытания изготовленного НКУ на устойчивость к электромагнитным помехам, а также на помехозащищенность не проводят, если соблюдены следующие условия:

а) встроенные аппараты и комплектующие элементы соответствуют требованиям к ЭМС для указанной группы условий окружающей среды (см. 7.10.1);

б) внутренний монтаж и прокладка проводников соответствуют инструкции изготовителя по установке аппаратов и комплектующих элементов (размещение относительно взаимного влияния, прокладки кабелей, экранирования, заземления и т.д.).

В остальных случаях требования к ЭМС проверяют испытаниями в соответствии с Н.8.2.8.

#### 7.10.3 Устойчивость к электромагнитным помехам

##### 7.10.3.1 НКУ, не содержащие электронные цепи

В нормальных условиях эксплуатации НКУ, не содержащие электронные цепи, не чувствительны к электромагнитным помехам, поэтому испытаний на ЭМС не проводят.

##### 7.10.3.2 НКУ, содержащие электронные цепи

Электронное оборудование, встроенное в НКУ, должно соответствовать требованиям к ЭМС, установленным в нормативном документе на конкретный аппарат, и соответствовать группе по ЭМС окружающей среды, указанной изготовителем НКУ.

В остальных случаях требования к ЭМС проверяют испытаниями по Н.8.2.8.

**Примечание** — Оборудование, содержащее электронные цепи, все элементы которых пассивны (например диоды, резисторы, варисторы, конденсаторы, подавители импульсов, индукторы и т.д.), испытанию на устойчивость к ЭМС не подвергают.

Изготовитель аппаратов и/или комплектующих элементов для НКУ должен указать особые критерии работоспособности своих изделий, основанные на критериях соответствия, приведенных в нормативных документах на конкретный аппарат.

#### 7.10.4 Помехозащищенность

##### 7.10.4.1 НКУ, не содержащие электронные цепи

НКУ, не содержащие электронные цепи, могут излучать электромагнитные помехи только во время случайных коммутаций. Длительность электромагнитных помех измеряют в миллисекундах.

Частоту, уровень и последовательность таких излучений считают нормальной для электромагнитной среды низковольтных электроустановок.

При этом считают, что требования к излучению электромагнитных помех соблюдаются, и испытания не проводят.

##### 7.10.4.2 НКУ, содержащие электронные цепи

Электронное оборудование, включенное в НКУ, должно соответствовать требованиям к помехозащищенности, установленным в нормативной документации на конкретный аппарат, и соответствовать группе по ЭМС окружающей среды, указанной изготовителем НКУ.

##### 7.10.4.2.1 Частоты 9 кГц и выше

НКУ, содержащие электронные цепи (например, источники тока коммутируемого типа, цепи, содержащие микропроцессоры с высокочастотными таймерами), могут излучать длительные электромагнитные помехи.

Такие излучения не должны выходить за пределы, указанные в нормативной документации на конкретный аппарат, или должны соответствовать указанным в таблице Н.1 для условий окружающей группы А среды и в таблице Н.2 — для группы В.

Испытания проводят только в том случае, если главная и/или вспомогательная цепь содержит элементы с основными коммутируемыми частотами св. 9 кГц, которые не были испытаны по соответствующему нормативному документу на конкретный аппарат.

Испытания проводят в соответствии с требованиями нормативного документа на конкретный аппарат, а если такие требования отсутствуют — по Н.8.2.8.

#### 7.10.4.2.2 Частоты ниже 9 кГц

НКУ, содержащее электронные цепи, излучающие низкочастотные гармоники, должно соответствовать требованиям ГОСТ Р 51317.3.2.

### 7.11 Обозначение типов электрических соединений функциональных блоков

Типы электрических соединений функциональных блоков или частей НКУ должны обозначаться кодом из трех букв:

- первая буква обозначает тип электрического соединения главной входящей цепи;
- вторая буква обозначает тип электрического соединения главной выходящей цепи;
- третья буква обозначает тип электрического соединения вспомогательной цепи.

Должны применяться следующие буквы:

F — для стационарных соединений (по 2.2.12.1);

D — для разъемных соединений (по 2.2.12.2);

W — для выдвигаемых соединений (по 2.2.12.3).

## 8 Виды и методы испытаний

### 8.1 Виды испытаний

Испытания для проверки характеристик НКУ включают в себя:

- типовые испытания (см. 8.1.1 и 8.2);
- приемо-сдаточные испытания (см. 8.1.2 и 8.3).

По требованию потребителя изготовитель должен указать точные методы этих испытаний.

**Примечание** — Перечень испытаний для ПИ НКУ и ЧИ НКУ приведен в таблице 7.

#### 8.1.1 Типовые испытания (см. 8.2)

Типовые испытания предназначены для проверки соответствия НКУ требованиям настоящего стандарта.

Типовым испытаниям подвергают образцы НКУ или его частей.

Типовые испытания проводят по инициативе изготовителя.

Типовые испытания включают в себя проверки:

- a) предельных значений превышения температуры (по 8.2.1);
- b) электроизоляционных свойств (по 8.2.2);
- c) стойкости к токам короткого замыкания (по 8.2.3);
- d) непрерывности цепи защиты (по 8.2.4);
- e) размеров воздушных зазоров и расстояний утечки (по 8.2.5);
- f) работоспособности механических частей (по 8.2.6);
- g) степени защиты (по 8.2.7);
- h) испытания на ЭМС (по 7.10, приложению Н).

Типовые испытания допускается проводить в любом порядке и/или на различных образцах одного и того же типа НКУ.

При изменении конструкции НКУ типовые испытания проводят в объеме, соответствующем внесенным изменениям.

#### 8.1.2 Приемо-сдаточные испытания (по 8.3)

Приемо-сдаточные испытания предназначены для обнаружения возможных дефектов материалов или дефектов, допущенных при изготовлении НКУ. Приемо-сдаточным испытаниям подвергают все НКУ после их сборки или на каждой транспортной секции.

Повторные испытания на месте монтажа не проводят.

Если типовые блоки изготовлены на одном предприятии и предназначены для поставки исключительно на предприятие, осуществляющее сборку, то приемо-сдаточные испытания проводят на предприятии, монтирующем НКУ.

Приемо-сдаточные испытания включают в себя:

- a) осмотр НКУ, включая проверку монтажа, и, при необходимости, испытание на опробование функционирования (по 8.3.1);



- b) проверку электроизоляционных свойств (по 8.3.2);
  - c) проверку средств защиты и электрической непрерывности цепи защиты (по 8.3.3).
- Приемо-сдаточные испытания проводят в любом порядке.

**П р и м е ч а н и е** — Проведение приемо-сдаточных испытаний изготовителем НКУ не освобождает предприятие, осуществляющее его сборку, от необходимости проведения этих испытаний после транспортирования и установки НКУ.

### 8.1.3 Испытания аппаратов и отдельных комплектующих, встроенных в НКУ

Типовым и приемо-сдаточным испытаниям не подвергают аппараты или комплектующие элементы, встроенных в НКУ, если они были выбраны в соответствии с требованиями 7.6.1, а монтаж осуществлялся согласно инструкциям изготовителя.

## 8.2 Типовые испытания

### 8.2.1 Проверка предельных значений превышения температуры

#### 8.2.1.1 Общие положения

Целью испытаний является проверка предельных значений превышения температуры на соответствие требованиям 7.3 для различных частей НКУ.

Проверку, как правило, проводят при номинальных значениях тока по 8.2.1.3 на собранном НКУ.

Проверку допускается проводить с помощью резисторов, используемых в качестве нагревателей с эквивалентной мощностью потерь, по 8.2.1.4.

Проверке допускается подвергать отдельные части (панели, ящики, оболочки и т. д.) НКУ по 8.2.1.2 при принятии мер, обеспечивающих получение точных результатов.

Проверку на превышение температуры главной цепи (цепей), рассчитанных на номинальный ток св. 800 А, проводят при частоте 50 Гц, если проверку проводят при частоте 60 Гц — номинальный ток должен быть снижен до 95 %. Для номинальных токов до 800 А частотой 60 Гц испытание проводят при частоте 50 Гц.

Проверку превышения температур отдельных цепей проводят таким током и частотой, на которые эти цепи рассчитаны. Напряжение должно быть таким, чтобы через цепи проходил ток, равный указанному в 8.2.1.3. На катушки реле, контакторов, расцепителей и других элементов должно подаваться номинальное напряжение.

НКУ открытого типа не испытывают на превышение температуры, если по результатам типовых испытаний отдельных частей или по величине применяемых сечений проводников и характеру размещению аппаратов очевидно, что при эксплуатации не может произойти чрезмерного превышения температуры, а также повреждения оборудования, соединенного с НКУ, и частей НКУ из изоляционного материала.

Проверку предельных значений превышения температуры для ЧИ НКУ проводят по 8.2.1 или методом экстраполяции по МЭК 60890 [14].

Т а б л и ц а 7 — Виды проверок и испытаний, которым подвергают ПИ НКУ и ЧИ НКУ

Проверяемая характеристика	Пункт настоящего стандарта	Виды проверки и испытания	
		ПИ НКУ	ЧИ НКУ
1 Предельные значения превышения температуры	8.2.1	Проверка предельных значений превышения температуры в процессе типовых испытаний	Проверка предельных значений превышения температуры в процессе типовых испытания или методом экстраполяции
2 Электроизоляционные свойства	8.2.2	Проверка электроизоляционных свойств в процессе типовых испытаний	Проверка электроизоляционных свойств по 8.2.2 или 8.3.2 или проверка сопротивления изоляции по 8.3.4 (см. пункты 9 и 11 настоящей таблицы).
3 Стойкость к токам короткого замыкания	8.2.3	Проверка стойкости к токам короткого замыкания в процессе типовых испытаний	Проверка стойкости к токам короткого замыкания в процессе типовых испытаний или методом экстраполяции, или по результатам испытаний аналогичных устройств, прошедших типовые испытания

Окончание таблицы 7

Проверяемая характеристика	Пункт настоящего стандарта	Виды проверки и испытания	
		ПИ НКУ	ЧИ НКУ
4 Эффективность срабатывания цепи защиты 4.1 Надежность соединений открытых токопроводящих частей НКУ с цепью защиты  4.2 Эффективность срабатывания цепи защиты при коротком замыкании	8.2.4  8.2.4.1  8.2.4.2	Проверка надежности соединения открытых токопроводящих частей НКУ с цепью защиты путем осмотра или измерения сопротивления в процессе типовых испытаний.  Проверка эффективности срабатывания цепи защиты при коротком замыкании в процессе типовых испытаний	Проверка надежности соединения между открытыми проводящими частями НКУ и цепью защиты  Проверка надежности цепи защиты при коротком замыкании в процессе типовых испытаний или путем применения защитного проводника соответствующей конструкции и расположения (см. 7.4.3.1.1)
5 Воздушные зазоры и расстояния утечки	8.2.5	Проверка размеров воздушных зазоров и расстояний утечек в процессе типовых испытаний	Проверка размеров воздушных зазоров и расстояний утечек
6 Механическая работоспособность	8.2.6	Проверка механической работоспособности в процессе типовых испытаний	Проверка механической работоспособности
7 Степень защиты	8.2.7	Проверка степени защиты в процессе типовых испытаний	Проверка степени защиты
8 Монтаж, опробование функционирования	8.3.1	Осмотр НКУ, включающий в себя проверку монтажа и, при необходимости, опробование функционирования в процессе приемосдаточных испытаний	Осмотр НКУ, включающий в себя проверку монтажа и, при необходимости, испытание на работоспособность
9 Изоляция	8.3.2	Проверка электрической прочности изоляции в процессе приемосдаточных испытаний	Проверка электрической прочности изоляции или сопротивления изоляции по 8.3.4 (см. пункт 11 настоящей таблицы)
10 Средства защиты	8.3.3	Проверка средств защиты и электрической непрерывности цепей защиты в процессе приемосдаточных испытаний	Проверка средств защиты
11 Сопротивление изоляции	8.3.4	—	Проверка сопротивления изоляции, за исключением тех случаев, когда НКУ были испытаны в соответствии по 8.2.2 или 8.3.3 (см. пункты 2 и 9 настоящей таблицы)

## 8.2.1.2 Расположение НКУ

При испытаниях НКУ должно быть установлено аналогично его установке при эксплуатации со всеми элементами оболочки и т. д. их нормальной эксплуатации. В качестве нагревающих элементов допускается использовать резисторы.

8.2.1.3 Испытание на превышения температуры в условиях, когда аппаратура находится под напряжением

Этому испытанию подвергают одно или более соединений цепей НКУ, чтобы с достаточной точностью определить максимально возможное значение превышения температуры.

Входную цепь нагружают номинальным током (см. 4.2), а каждую выходную цепь — номинальным током, умноженным на коэффициент одновременности (см. 4.7). Если НКУ оснащен плавкими предохранителями, то при испытании они должны быть снабжены плавкими вставками в соответствии с указаниями изготовителя. Значения потери мощности в плавких вставках должны быть указаны в протоколе испытаний.

Размеры и расположение внешних проводников, используемых при испытании, также должны быть отражены в протоколе испытаний.

Испытание проводят в течение времени, достаточного для повышения температуры до постоянного значения (как правило, не более 8 ч). На практике это условие считается выполненным, если изменение температуры составляет не более 1 °С/ч.

## Примечания

1 Для проведения ускоренных испытаний, если аппаратура это позволяет, ток может быть увеличен в первой части испытания, после чего его снижают до установленного испытательного значения.

2 Если во время испытания происходит возбуждение электромагнита в цепи управления, то температуру измеряют при достижении теплового равновесия как в главной цепи, так и в электромагните цепи управления.

3 Применение однофазного переменного тока при испытании многофазного НКУ допускается только в том случае, когда магнитные эффекты настолько слабы, что ими можно пренебречь. Необходимо соблюдать осторожность, особенно при применении токов более 400 А.

При отсутствии подробной информации о внешних проводниках и условиях эксплуатации поперечное сечение внешних испытательных проводников выбирают с учетом номинального тока каждой цепи.

8.2.1.3.1 При значениях испытательного тока до 400 А включ.

a) для соединений следует использовать одножильные медные кабели или изолированные провода, поперечные сечения которых соответствуют приведенным в таблице 8;

b) по возможности проводники должны располагаться открыто;

c) минимальная длина каждого временного соединения между зажимами должна быть:

1 м — для проводов сечением до 35 мм<sup>2</sup> включ.;

2 м — для проводов сечением св. 35 мм<sup>2</sup>.

Т а б л и ц а 8 — Сечения испытательных медных проводников в соответствии с номинальными токами до 400 А включительно

Диапазон номинальных токов, А	Сечение проводников <sup>1)</sup>		Диапазон номинальных токов, А	Сечение проводников <sup>1)</sup>	
	мм <sup>2</sup>	AWG/MCM		мм <sup>2</sup>	AWG/MCM
Св. 0 до 8 вкл.	1,0	18	» 115 » 130 »	50,0	1
* 8 » 12 *	1,5	16	» 130 » 150 »	50,0	0
* 12 » 15 *	2,5	14	» 150 » 175 »	70,0	00
* 15 » 20 *	2,5	12	» 175 » 200 »	95,0	000
* 20 » 25 *	4,0	10	» 200 » 225 »	95,0	0000
* 25 » 32 *	6,0	10	» 225 » 250 »	120,0	250
* 32 » 50 *	10,0	8	» 250 » 275 »	150,0	300
* 50 » 65 *	16,0	6	» 275 » 300 »	185,0	350
* 65 » 85 *	25,0	4	» 300 » 350 »	185,0	400
* 85 » 100 *	35,0	3	» 350 » 400 »	240,0	500
* 100 » 115 *	35,0	2			

<sup>1)</sup> Для удобства испытания могут использоваться проводники меньшего поперечного сечения, чем указано для соответствующего номинального тока.

Может быть использован любой из проводников, указанных для соответствующего диапазона номинального тока.

8.2.1.3.2 При значениях испытательного тока св. 400 А, но не более 800 А:

а) в качестве проводников следует использовать одножильные медные кабели с изоляцией из поливинилхлорида или эквивалентные медные шины, выбираемые в соответствии с указаниями изготовителя с сечениями, приведенными в таблице 9;

б) медные кабели или шины должны быть расположены на расстоянии друг от друга, приблизительно равном расстоянию между зажимами. Поверхность медных шин должна иметь черно-матовый цвет. Параллельные кабели, присоединяемые к одному зажиму, должны быть сгруппированы так, чтобы расстояние между ними было около 10 мм. Параллельные медные шины, присоединяемые к одному зажиму, должны быть расположены друг от друга на расстоянии, равном их толщине. Если размеры, указанные для шин, обеспечить невозможно, допускается использовать другие шины, с наиболее близкими значением сечения, а также примерно такие же или меньшие поверхности охлаждения. Пространство между кабелями или медными шинами не должно быть заполнено;

с) для одно- и многофазных испытаний минимальная длина временного соединения до источника напряжения должна быть не менее 2 м. Минимальная длина при соединении «звездой» может быть уменьшена до 1,2 м.

Т а б л и ц а 9 — Стандартные сечения медных проводников, соответствующие испытательному току

Ток, А		Испытательный проводник			
		Кабель		Медная шина <sup>1)</sup>	
Номинальный	Испытательный	Число	Сечение <sup>2)</sup> , мм <sup>2</sup>	Число	Сечение <sup>2)</sup> , мм <sup>2</sup>
500	От 400 до 500 вкл.	2	150(16)	2	30×5(15)
630	» 500 » 630 »	2	185(18)	2	40×5(15)
800	» 630 » 800 »	2	240(21)	2	50×5(17)
1000	» 800 » 1000 »	—	—	2	60×5(19)
1250	» 1000 » 1250 »	—	—	2	80×5(20)
1600	» 1250 » 1600 »	—	—	2	100×5(23)
2000	» 1600 » 2000 »	—	—	3	100×5(20)
2500	» 2000 » 2500 »	—	—	4	100×5(21)
3150	» 2500 » 3150 »	—	—	3	100×10(23)

<sup>1)</sup> Предполагается, что шины расположены вертикально (на ребро). Горизонтальное расположение шин применяют только в том случае, если это определено изготовителем.

<sup>2)</sup> Значения в скобках представляют собой превышение температуры (°С) испытательных проводников и даны в качестве справочных.

8.2.1.3.3 При значениях испытательного тока св. 800 А, но не более 3150 А:

а) в качестве проводников следует использовать медные шины с сечениями, указанными в таблице 9, за исключением случая, когда в НКУ соединение допускается исключительно с помощью кабелей. В этом случае изготовитель должен указать размеры и расположение кабелей;

б) медные шины должны быть расположены на расстоянии друг от друга, приблизительно равном расстоянию между зажимами. Поверхность медных шин должна иметь черно-матовый цвет. Параллельные медные шины, присоединяемые к одному зажиму, должны быть расположены друг от друга на расстоянии, примерно равном их толщине. Если размеры шин, не соответствуют указанным, допускается использовать другие шины, с наиболее близкими по значению сечениями, а также примерно такие же или меньшие поверхности охлаждения. Пространство между медными шинами не должно быть заполнено;

с) для одно- и многофазных испытаний длина временного соединения до источника питания должна быть не менее 3 м. Допускается длина соединения 2 м, если превышение температуры на конце участка, соединенного с источником питания, будет не более чем на 5 °С ниже превышения температуры в середине соединительного участка. Минимальная длина при соединении «звездой» должна быть 2 м.

8.2.1.3.4 При значениях испытательного тока св. 3150 А

Условия испытаний, такие как вид питания, число фаз и частота (если необходимо), сечения испытательных проводников и т. д., должны быть согласованы между изготовителем и потребителем и отражены в протоколе испытаний.

8.2.1.4 Испытание на превышение температуры, проводимое с помощью резисторов в качестве нагревателей с эквивалентной мощностью потерь

Для некоторых типов закрытых НКУ, номинальные токи главных и вспомогательных цепей которых сравнительно малы, мощность потерь может быть определена с помощью резисторов, которые выделяют такое же количество тепла и размещены в соответствующих местах внутри оболочки.

Сечения проводников, присоединяемых к этим сопротивлениям, должно быть таким, чтобы за пределы оболочки не выделялось заметного количества тепла.

Результаты испытания, проводимого с использованием резисторов, могут быть распространены на все НКУ, имеющие одинаковые оболочки, даже если в их состав входит различная аппаратура, при условии, что сумма мощностей потерь встроенной аппаратуры с учетом коэффициента одновременности не превышает значения мощности потерь при испытании.

Температура нагрева встроенной аппаратуры не должна превышать значений, приведенных в таблице 2 (см. 7.3), и может быть определена приблизительно. Для этого к температуре нагрева данного аппарата, измеренной на открытом воздухе, следует прибавить разницу между температурой внутри оболочки и температурой воздуха, окружающего оболочку.

#### 8.2.1.5 Измерение температуры

Для измерения температуры используют термометры и термопары. Температуру обмоток, как правило, измеряют методом изменения сопротивления. Для измерения температуры внутри НКУ в соответствующих местах устанавливают термопары или термометры.

Термометры и термопары должны быть защищены от потоков воздуха и теплового излучения.

#### 8.2.1.6 Температура окружающей среды

Температура окружающей среды измеряется в последнюю четверть испытания с помощью, по крайней мере, двух термометров или термопар, которые устанавливают на расстоянии около 1 м от НКУ вокруг НКУ на высоте, равной примерно 1/2 высоты НКУ через равные промежутки. Термометры и термопары должны быть защищены от потоков воздуха и теплового излучения.

Если температура окружающей среды во время испытания находится в пределах от 10 °С до 40 °С, то значения, приведенные в таблице 2, считают предельными значениями превышения температуры.

Если температура окружающей среды во время испытания превышает 40 °С или ниже 10 °С, то это должно быть оговорено между изготовителем и потребителем.

#### 8.2.1.7 Результаты испытания

В конце испытания превышение температуры не должно быть больше значений, указанных в таблице 2. Аппаратура должна сохранять работоспособность при значениях напряжения в диапазоне, допустимом для конкретной аппаратуры при данной температуре внутри НКУ.

### 8.2.2 Проверка электроизоляционных свойств

#### 8.2.2.1 Общие сведения

Для частей НКУ, которые были подвергнуты и выдержали типовые испытания по техническим условиям на них, проверку электрической прочности изоляции не проводят, если электрическая прочность этих частей не ухудшилась во время монтажа.

Этому испытанию не подвергают ЧИ НКУ (см. таблицу 7).

Если НКУ оснащен защитным проводником, изолированным от открытых проводящих частей согласно 7.4.3.2.2, перечисление d), то этот проводник следует рассматривать как отдельную цепь, т. е. он должен быть испытан при том же напряжении, что и главная цепь, к которой он принадлежит.

Проверку проводят:

- по 8.2.2.6.1 — 8.2.2.6.4, в том случае, если изготовитель указал значение номинального импульсного выдерживаемого напряжения  $U_{мр}$  (по 4.1.3);

- по 8.2.2.2 — 8.2.2.5 — во всех других случаях.

#### 8.2.2.2 Испытание оболочек, изготовленных из изоляционного материала

Для оболочек, изготовленных из изоляционного материала, должна быть проведена дополнительная проверка электроизоляционных свойств путем приложения испытательного напряжения между металлической фольгой, наложенной с наружной стороны оболочки на отверстия и стыки, и соединенными между собой токоведущими и открытыми проводящими частями, расположенными внутри оболочки и находящимися рядом с отверстиями и стыками. При испытании используют напряжение, равное 1,5 значений, приведенных в таблице 10.

**Примечание** — Испытательные напряжения для оболочек НКУ, защищенных с помощью полной изоляции, находятся в стадии рассмотрения.

## 8.2.2.3 Наружные рукоятки управления из изоляционного материала

Для рукояток управления, выполненных из изоляционного материала или покрытых изоляционным материалом в соответствии с требованиями 7.4.3.1.3, проверку электроизоляционных свойств проводят путем приложения напряжения, равного 1,5 испытательного напряжения, указанного в таблице 10, между токоведущими частями и металлической фольгой, обернутой вокруг всей поверхности рукоятки. В процессе испытания металлоконструкция не должна быть заземлена или соединена с какой-либо другой цепью.

## 8.2.2.4 Места приложения и значение испытательного напряжения

Испытательное напряжение прикладывают между:

- 1) всеми токоведущими частями и соединенными между собой открытыми проводящими частями НКУ;
- 2) каждым полюсом и всеми другими полюсами, присоединенными для этого испытания к соединенным между собой открытым проводящим частям НКУ.

В момент приложения испытательное напряжение не должно превышать 50 % значений, приведенных ниже. После этого его следует плавно повышать в течение нескольких секунд до полного значения, указанного в 8.2.2.4.1, и выдерживать в течение 5 с. Источники переменного тока должны иметь достаточную мощность для того, чтобы поддерживать испытательное напряжение независимо от любых токов утечки. Испытательное напряжение должно иметь синусоидальную форму волны и частоту от 45 до 62 Гц.

Используют следующее значение испытательного напряжения.

8.2.2.4.1 Для главной цепи, а также для вспомогательных цепей, не указанных в 8.2.2.4.2, испытательные напряжения должны соответствовать приведенным в таблице 10.

Т а б л и ц а 10

В вольтах

Номинальное напряжение изоляции $U_i$ (межфазное)	Испытательное напряжение изоляции (переменный ток, действующее значение)
До 60	1000
Св. 60 до 300	2000
» 300 » 690	2500
» 690 » 800	3000
» 800 » 1000	3500
» 1000 » 1500 <sup>1)</sup>	3500
<sup>1)</sup> Напряжение постоянного тока.	

8.2.2.4.2 Для вспомогательных цепей, которые по указанию изготовителя не должны подсоединяться непосредственно к главной цепи, значения испытательного напряжения должны соответствовать приведенным в таблице 11.

Т а б л и ц а 11

В вольтах

Номинальное напряжение изоляции $U_i$ (межфазное)	Испытательное напряжение изоляции (переменный ток, действующее значение)
До 12	250
Св. 12 до 60	500
» 60	$2 U_i + 1000$ , но не менее 1500

## 8.2.2.5 Результаты испытания

НКУ считают выдержавшим испытания, если в процессе испытания не происходит пробоя изоляции или перекрытия.

## 8.2.2.6 Испытание импульсным выдерживаемым напряжением

## 8.2.2.6.1 Общие условия

Испытуемый НКУ должен быть смонтирован на основании или на эквивалентной опоре, соответствующей условиям нормальной эксплуатации, указанным в инструкции изготовителя. Условия окружающей среды в процессе испытания должны соответствовать указанными в 6.1.



Органы управления из изоляционного материала и внешние неметаллические оболочки встроенного оборудования, предназначенные для использования без дополнительных оболочек, должны быть покрыты металлической фольгой, соединенной с рамой или монтажной плитой. Фольга должна быть наложена по всей поверхности НКУ, доступной для прикосновения при испытании с помощью стандартного пальца — испытательного щупа В по ГОСТ 14254.

#### 8.2.2.6.2 Испытательные напряжения

Испытательные напряжения должны соответствовать указанным в 7.1.2.3.2 и 7.1.2.3.3.

По согласованию с изготовителем испытание допускается проводить путем приложения переменного напряжения промышленной частоты или напряжения постоянного тока, приведенного в таблице 13.

В процессе испытания допускается отключать разрядники при условии, что характеристики разрядников известны. Оборудование со встроенными средствами ограничения перенапряжения должно быть испытано путем приложения импульсного напряжения. Энергия, возникающая при прохождении испытательного тока, не должна быть более номинальной мощности средств ограничения перенапряжения.

**Примечание** — Номинальные значения параметров средств ограничения перенапряжения должны соответствовать их назначению и находятся в стадии рассмотрения.

a) Напряжения длительностью 1,2/50 мкс прикладывают три раза для каждой полярности с интервалом не менее 1 с.

b) Переменное напряжение промышленной частоты или напряжение постоянного тока прикладывают соответственно в течение трех периодов при напряжении переменного тока или в течение 10 мс для каждой полярности при напряжении постоянного тока.

Размеры зазоров, равные или большие указанных для случая А таблицы 14, могут быть проверены методом, приведенным в приложении F.

#### 8.2.2.6.3 Места приложения испытательного напряжения

Испытательное напряжение прикладывают между:

a) каждой токоведущей частью (включая цепи управления и вспомогательные цепи, присоединенные к главной цепи) и взаимосвязанными открытыми проводящими частями НКУ;

b) каждым полюсом главной цепи и другими полюсами;

c) каждой цепью управления и вспомогательной цепью, нормально не соединенными с главной цепью (цепями) и:

- главной цепью;

- другими цепями;

- открытыми проводящими частями;

- оболочкой или монтажной панелью;

d) питающей стороной и выдвижной частью через изоляционный зазор, и между вводным зажимом и зажимом нагрузки соответственно (для выдвижных частей в отсоединенном положении).

#### 8.2.2.6.4 Результаты испытания

В процессе испытания не должно происходить непреднамеренного пробивного разряда.

#### Примечания

1 Исключением является преднамеренное создание пробивного разряда, например создание переходного напряжения в средствах ограничения перенапряжения.

2 Термин «разряд при пробое» употребляют при повреждении изоляции при электрическом напряжении, при котором разряд полностью шунтирует испытываемую изоляцию, уменьшая напряжение между электродами до нуля или близко к нулю.

3 Термин «искровой пробой» употребляют, когда разряд или пробой происходит в газообразном или жидком диэлектрике.

4 Термин «перекрытие изоляции» употребляют, когда разряд при пробое происходит по поверхности диэлектрика в газообразной или жидкой среде.

5 Термин «разрушающий пробой» используют, когда разряд при пробое происходит через твердый диэлектрик.

6 Разряд при пробое в твердом диэлектрике вызывает непрерывное снижение электрической прочности; в жидком или газообразном диэлектрике это снижение может быть только временным.

#### 8.2.2.7 Проверка расстояний утечки

Проверку минимальных длин расстояний утечек между фазами, между проводниками цепей, рассчитанных на различные напряжения, и между токоведущими частями и открытыми проводящими частями проводят путем измерений.

Измеренные расстояния утечки с учетом группы материала и степени загрязнения должны соответствовать требованиям 7.1.2.3.5.

### 8.2.3 Проверка стойкости к токам короткого замыкания

8.2.3.1 Цепи НКУ, не подлежащие проверке на стойкость к токам короткого замыкания

Проверке на стойкость к токам короткого замыкания не подвергают следующие НКУ.

8.2.3.1.1 НКУ, номинальный кратковременно допустимый ток или номинальный условный ток короткого замыкания которых не более 10 кА.

8.2.3.1.2 НКУ, защищенные токоограничивающими аппаратами с током отсечки не более 17 кА при максимальном допустимом ожидаемом токе короткого замыкания на зажимах входной цепи НКУ.

8.2.3.1.3 Вспомогательные цепи, предназначенные для присоединения к трансформаторам, номинальной мощностью не более 10 кВ·А при номинальном вторичном напряжении не менее 110 В или 1,6 кВ·А при номинальном вторичном напряжении менее 110 В, у которых полное сопротивление короткого замыкания не менее 4 %.

8.2.3.1.4 Части НКУ (шины, опоры для шин, соединения с шинами, блоки ввода и вывода, коммутационные аппараты и т. д.), выдержавшие типовые испытания по техническим условиям на НКУ.

**Примечание** — Примерами коммутационных устройств являются устройства, номинальный условный ток короткого замыкания которых соответствует требованиям *ГОСТ Р 50030.3*, или пускатели для двигателей, снабженные устройствами защиты от короткого замыкания в соответствии с требованиями *ГОСТ Р 50030.4.1*.

8.2.3.2 Цепи НКУ, подвергаемые проверке на стойкость к токам короткого замыкания

Проверке на стойкость к токам короткого замыкания подвергают цепи, указанные в 8.2.3.1.

8.2.3.2.1 Подготовка к испытанию

НКУ или его части должны быть установлены как при нормальной эксплуатации. За исключением испытаний на шинах и в зависимости от конкретного вида конструкции НКУ допускается проводить проверку только одного функционального блока при условии, что остальные функциональные блоки имеют аналогичную конструкцию.

8.2.3.2.2 Общие требования к проведению испытания

Если испытательная цепь содержит плавкие предохранители, то следует использовать плавкие вставки, рассчитанные на максимальный номинальный ток, и, при необходимости, того типа, который указан изготовителем.

Питающие проводники и замыкающие переключатели, используемые при испытании, должны обладать достаточной прочностью, чтобы выдерживать короткое замыкание, и быть расположены так, чтобы не создавать дополнительных нагрузок на испытываемый образец.

Если не предусмотрены другие требования, испытательную цепь присоединяют к входным клеммам НКУ. Трехфазные НКУ присоединяют к трехфазным цепям.

Для проверки номинальных выдерживаемых токов короткого замыкания (см. 4.3 — 4.6) значение ожидаемого тока короткого замыкания при напряжении питания, равном 1,05 номинального рабочего напряжения, следует определять по калибровочной осциллограмме, которую снимают при закороченных проводниках питания. Закорачивание осуществляют путем подсоединения небольшого сопротивления как можно ближе к питающему вводу. По осциллограмме должно быть видно, что до момента срабатывания защитного устройства или в течение заданного периода времени ток имеет относительно постоянный характер, приближающийся к значению, указанному в 8.2.3.2.4.

При испытании с использованием переменного тока частота в испытываемой цепи должна быть равна номинальной частоте  $\pm 25\%$ .

Все части оборудования НКУ, включая оболочку, присоединяемые при эксплуатации к защитному проводнику, присоединяют следующим образом:

1) НКУ, предназначенные для использования в трехфазных четырехпроводных системах (см. *ГОСТ 29322*) с заземленной нулевой точкой при соединении «звездой» и имеющие соответствующую маркировку, — к нейтрали источника питания или к индуктивной искусственной нейтрали, допускающей протекание предполагаемого тока повреждения не менее 1500 А;

2) НКУ, предназначенные для использования как в трехфазных трехпроводных системах, так и в трехфазных четырехпроводных системах, имеющие соответствующую маркировку, — к фазе, которая с наименьшей вероятностью может быть закорочена на землю.

**Примечание** — Методы маркирования и обозначения таких НКУ находятся в стадии рассмотрения.

Для всех НКУ, кроме указанных в 7.4.3.2.2, в испытательную цепь должно быть включено устройство (например, плавкий предохранитель из медной проволоки диаметром 0,8 мм и длиной не менее 50 мм)

НАЦИОНАЛЬНЫЙ СТАНДАРТ РОССИЙСКОЙ ФЕДЕРАЦИИ

Устройства комплектные низковольтные распределения и управления

Часть 1

УСТРОЙСТВА, ИСПЫТАННЫЕ ПОЛНОСТЬЮ ИЛИ ЧАСТИЧНО

Общие технические требования и методы испытаний

Low-voltage switchgear and controlgear assemblies.  
Part 1. Type-tested and partially type-tested assemblies.  
General technical requirements and test methods

Дата введения — 2009—01—01

## 1 Общие положения

### 1.1 Область применения и назначение

Настоящий стандарт распространяется на низковольтные комплектные устройства распределения и управления (далее — НКУ), полностью испытанные (далее — ПИ НКУ) и частично испытанные (далее — ЧИ НКУ), номинальное напряжение которых не превышает 1000 В переменного тока частотой не более 1000 Гц или 1500 В постоянного тока.

Стандарт также распространяется на НКУ, содержащие управляющие и/или силовые устройства, работающие при более высоких частотах, к которым в настоящем стандарте установлены дополнительные требования.

Стандарт распространяется на стационарные и передвижные НКУ в защищенном или открытом исполнении.

**Примечание** — Дополнительные требования к некоторым специальным видам НКУ установлены в соответствующих стандартах.

Стандарт распространяется на НКУ управления оборудованием, осуществляющим генерирование, передачу, распределение и преобразование электрической энергии, а также потребляющим электрическую энергию.

Стандарт также распространяется на НКУ, предназначенные для эксплуатации в особых условиях, например на судах, железнодорожных подвижных средствах, грузоподъемном оборудовании, во взрывоопасной атмосфере и в бытовых условиях (при обслуживании неквалифицированным персоналом) при условии выполнения соответствующих специальных требований.

Стандарт распространяется на НКУ управления электрооборудованием металлорежущих станков при условии выполнения дополнительных требований *ГОСТ Р МЭК 60204-1*.

Настоящий стандарт не распространяется на комплектующие элементы, имеющие собственные оболочки, например такие, как пускатели, предохранители-выключатели, электронное оборудование и т.д., требования к которым установлены в соответствующих стандартах.

В настоящем стандарте приведены термины и определения и установлены условия эксплуатации, конструктивные требования, технические характеристики, а также виды и методы испытаний НКУ.

### 1.2 Нормативные ссылки

*В настоящем стандарте использованы нормативные ссылки на следующие стандарты:*

*ГОСТ Р 15.201—2000 Система разработки и постановки продукции на производство. Продукция производственно-технического назначения. Порядок разработки и постановки продукции на производство*

*ГОСТ Р 50030.1—2007 (МЭК 60947-1:2004) Аппаратура распределения и управления низковольтная. Часть 1. Общие требования*

для обнаружения тока повреждения. Ток отключения плавкого элемента цепи должен быть равен  $1500 \text{ A} \pm 10 \%$ , за исключением случаев, указанных в пунктах 2 и 3 следующего примечания. При необходимости используют активное сопротивление для ограничения тока до этого значения.

#### Примечания

1 Медная проволока диаметром 0,8 мм должна расплавиться при токе 1500 А примерно в течение половины первого периода при частоте от 45 до 67 Гц (или в течение 0,01 с при постоянном токе).

2 Ожидаемый ток повреждения может быть менее 1500 А при испытании небольшого оборудования в соответствии с требованиями нормативного документа на соответствующее изделие. В этом случае используют медную проволоку меньшего диаметра (см. пункт 4 примечания) со временем плавления, указанным в пункте 1 примечания.

3 Если источник питания имеет искусственную нейтраль, то по согласованию с изготовителем может быть установлено меньшее значение ожидаемого тока повреждения. В этом случае используют медную проволоку меньшего диаметра (см. пункт 4 примечания) со временем плавления, указанным в пункте 1 примечания.

4 Соотношения между ожидаемыми токами плавления плавкого элемента цепи и диаметрами медной проволоки должны соответствовать указанным в таблице 12.

Т а б л и ц а 12 — Соотношение между ожидаемым током плавления плавкого элемента цепи и диаметром медной проволоки

Диаметр медной проволоки, мм	Ожидаемый ток плавления плавкого элемента цепи, А
0,1	50
0,2	150
0,3	300
0,4	500
0,5	800
0,8	1500

#### 8.2.3.2.3 Испытание главной цепи

НКУ, содержащие сборные шины, подвергают испытаниям, указанным в перечислениях а), b) и d).

НКУ, не содержащие сборных шин, подвергают испытанию, указанному в перечислении а).

НКУ, не соответствующие требованиям 7.5.5.1.2, подвергают дополнительному испытанию, указанному в перечислении с).

а) Если в выходной цепи содержится элемент, который ранее не был испытан, то проводят следующее испытание:

Для испытания выходной цепи соответствующие выводные зажимы должны быть замкнуты с помощью болтового соединителя. Если в качестве защитного устройства в отходящей цепи использован автоматический выключатель, то в испытываемую цепь параллельно с индуктивным реактором, служащим для установления тока короткого замыкания, может быть включено шунтирующее сопротивление согласно перечислению b) 8.3.4.1.2 ГОСТ Р 50030.1.

Автоматический выключатель, рассчитанный на номинальный ток до 630 А включ., включают в испытываемую цепь с помощью кабеля длиной 0,75 м, сечением, соответствующим условному тепловому току (см. таблицы 9 и 10 ГОСТ Р 50030.1). Коммутационное устройство должно быть замкнуто и находиться в замкнутом положении, соответствующем условиям нормальной эксплуатации. Испытательное напряжение прикладывают один раз в течение времени, достаточного для срабатывания устройства защиты от короткого замыкания в блоке вывода и его отключения; в любом случае продолжительность приложения испытательного напряжения должна быть не менее 10 периодов переменного тока промышленной частоты.

в) НКУ, содержащие сборные шины, подвергают дополнительному однократному испытанию с целью проверки стойкости к токам короткого замыкания сборных шин и входной цепи, включая все соединения. Точка, в которой создают короткое замыкание, должна находиться на расстоянии  $(2 \pm 0,40)$  м от ближайшей точки подвода питания. При проверке номинального кратковременно допустимого тока (см. 4.3) и номинального ударного тока (см. 4.4) это расстояние может быть увеличено при проведении испытания при более низком напряжении при условии, что испытательный ток равен номинальному значению тока короткого замыкания (см. 8.2.3.2.4, перечисление b).

Если длина испытываемых шин менее 1,6 м и НКУ не предназначено для установки дополнительных шкафов, то испытанию подвергают всю длину шины и короткое замыкание создают на концах этих шин.

Если сборные шины состоят из различных секций (различными сечениями, расстоянием между соседними шинами, типом и числом опор), то каждую секцию испытывают отдельно. Одновременное испытание секций проводят в том числе, если выполняются указанные выше условия.

с) Короткое замыкание создают с помощью болтового соединения проводников, соединяющих сборные шины с одним из блоков вывода как можно ближе к зажимам блока. Значение тока короткого замыкания должно быть таким же, как для сборных шин.

d) При наличии нейтральной шины ее подвергают однократному испытанию на стойкость к токам короткого замыкания по отношению к ближайшей фазной шине, содержащей, по крайней мере, одно соединение. При соединении нейтральной шины с фазной следует выполнять требования, указанные в 8.2.3.2.3, перечисление b). Если иное не установлено по соглашению между изготовителем и потребителем, то испытательный ток в нейтральной шине должен быть равен 60 % фазного испытательного тока при трехфазном испытании.

#### 8.2.3.2.4 Значение и длительность тока короткого замыкания

a) К НКУ с устройством для защиты от короткого замыкания, подключенным к вводной цепи (или другой), испытательное напряжение прикладывают в течение времени, достаточного для того, чтобы защитное устройство успело отключить ток короткого замыкания, по крайней мере, в течение не менее 10 периодов переменного тока промышленной частоты.

b) НКУ, не содержащие устройства для защиты от короткого замыкания в блоке ввода (7.5.2.1.2).

Электродинамическую и термическую стойкость к воздействию любого из номинальных выдерживаемых токов короткого замыкания следует проверять ожидаемым током короткого замыкания со стороны питания применяемого защитного устройства, если оно имеется, равным по значению номинальному кратковременно допустимому току, номинальному ударному току короткого замыкания, номинальному условному току короткого замыкания, отключаемому плавким предохранителем, указанным изготовителем.

При затруднениях или невозможности проведения испытания кратковременно выдерживаемыми и ударными токами при максимальном рабочем напряжении испытания, указанные в 8.2.3.2.3, перечисления b), c) и d), допускается проводить при любом возможном более низком напряжении, при этом фактический испытательный ток должен быть равен номинальному кратковременно допустимому току или ударному току. Это должно быть зафиксировано в протоколе испытаний. Однако если во время испытания произойдет хотя бы кратковременное размыкание контактов защитного устройства (если оно имеется), должно быть проведено испытание при максимальном рабочем напряжении.

При испытаниях кратковременно допустимыми и ударными токами любые размыкания, вызванные сверхтоками, во внимание не принимают.

Испытания проводят при номинальной частоте оборудования  $\pm 25\%$  и коэффициенте мощности, соответствующем току короткого замыкания согласно таблице 4.

Значение испытательного тока при калибровке контура устанавливают равным средней величине действующих значений переменного тока всех фаз. Если испытания проводят при максимальном рабочем напряжении, испытательным током считают фактический ток испытания. Значения токов каждой фазы не должны различаться более чем на плюс 5 % и 0 %, а коэффициенты мощности в каждой фазе — от плюс 0,00 до минус 0,05. Испытательный ток подают на такое время, при котором действующее значение его периодической составляющей остается постоянным.

#### Примечания

1 Продолжительность испытания может быть другой в соответствии с возможностями испытательного оборудования. При этом испытательный ток без согласия изготовителя вычисляют по формуле  $I^2t = \text{const}$  при условии, что ударное значение тока не превышает номинальный ударный ток и что действующее значение кратковременно допустимого тока будет не ниже номинального значения, по крайней мере, в одной фазе в течение не менее 0,1 с после включения тока.

2 Испытания ударным и кратковременно допустимым токами могут проводиться отдельно. В этом случае время, в течение которого проводят испытания ударным током короткого замыкания, должно быть таким, чтобы значение  $I^2t$  не превышало определенного при испытаниях кратковременно допустимым током, но должно быть не менее трех периодов.

3 Если требуемый испытательный ток в каждой фазе не достигается, то по согласованию с изготовителем допускается увеличить поправку на испытательный ток в сторону увеличения.

Испытания на условный ток короткого замыкания и ток короткого замыкания, отключаемый плавким предохранителем, должны проводиться при 1,05 номинального рабочего напряжения (по 8.2.3.2.2) ожидаемыми токами на стороне подвода питания применяемого защитного устройства, равными номинальному условному току короткого замыкания или номинальному току короткого замыкания, отключаемому плавким предохранителем. Проведение этих испытаний при пониженном напряжении не допускается.



#### 8.2.3.2.5 Результаты испытания

После испытания не должно наблюдаться деформации проводников. Допускается незначительная деформация шин при условии, что выполняются требования в отношении воздушных зазоров и расстояний утечки, указанных в 7.1.2. Не должно быть также каких-либо значительных признаков разрушений изоляции проводников и несущих изолирующих частей, т. е. основные характеристики изоляции должны оставаться такими, чтобы механические и электроизоляционные свойства оборудования НКУ соответствовали требованиям настоящего стандарта.

На измерительных приборах не должно быть показаний о наличии повреждения изоляции.

Не должно наблюдаться ослабления деталей, используемых для соединения проводников, а проводники не должны быть отсоединены от выводных зажимов.

Деформация оболочки допустима в той степени, при которой не происходит ухудшения степени защиты и размеры зазоров не уменьшаются ниже допустимых значений.

Любую деформацию шин или металлоконструкций НКУ, нарушающую нормальную установку съемных и выдвигаемых частей, следует рассматривать как повреждение.

При появлении сомнений следует убедиться, что аппаратура, входящая в НКУ, соответствует требованиям технических условий на эту аппаратуру.

Дополнительно после испытания по 8.2.3.2.3, перечисление а) и испытаний со встроенным устройством для защиты от токов короткого замыкания испытанное оборудование должно быть способно выдерживать испытание на стойкость к токам короткого замыкания по 8.2.2 при подаче, предписываемой соответствующей нормативной документацией на это оборудование:

а) между всеми токоведущими частями и металлоконструкцией НКУ;

б) между каждым полюсом и остальными полюсами, соединенными с металлоконструкцией НКУ.

Испытания, указанные в перечислениях а) и б), проводят после замены плавких вставок и с замкнутыми коммутационными устройствами.

8.2.3.2.6 Проверку стойкости к токам короткого замыкания ЧИ НКУ проводят:

- в процессе испытаний по 8.2.3.2.1 — 8.2.3.2.5 либо

- методом экстраполяции данных типовых испытаний аналогичных устройств.

#### Примечания

1 Пример метода экстраполяции данных проведенных типовых испытаний приведен в МЭК 61117 [9].

2 Следует обратить внимание на механическую прочность проводников, расстояния между токоведущими частями и открытыми токопроводящими частями, расстояния между опорами, высоту и прочность опор, а также прочность и тип частей, расположенных на опорах.

### 8.2.4 Проверка эффективности цепи защиты

8.2.4.1 Проверка надежности соединений между открытыми проводящими частями НКУ и цепью защиты

В процессе проверки определяют надежность соединения открытых проводящих частей НКУ с цепью защиты, а также то, что сопротивление между входным защитным проводником и соответствующей открытой проводящей частью не превышает 0,1 Ом.

Проверку проводят с помощью измерительных приборов и устройств, способных подавать переменный или постоянный ток не менее 10 А при полном сопротивлении 0,1 Ом между точками измерения.

Примечание — При необходимости время испытания должно быть ограничено до 5 с во избежание повреждения слаботочного оборудования.

8.2.4.2 Испытание стойкости цепи защиты к токам короткого замыкания (не применяют для цепей по 8.2.3.1)

Однофазный испытательный источник питания соединяют с входным зажимом одной фазы и входным зажимом защитного проводника. Если НКУ оснащено отдельным защитным проводником, то используют ближайший фазный провод. Испытанию подвергают каждый тип блоков вывода с помощью болтового соединения между соответствующими выходным фазовым зажимом блока и зажимом соответствующего отходящего защитного проводника.

Каждый испытываемый блок вывода должен быть снабжен устройством, которое пропускает максимальное значение ударного тока и  $I^2t$ . Допускается использовать защитное устройство, расположенное вне НКУ.

При испытании металлоконструкция НКУ должна быть изолирована от земли. Подаваемое напряжение должно быть равно номинальному рабочему однофазному напряжению.



Ток короткого замыкания должен быть равен 60 % ожидаемого тока короткого замыкания при проведении испытания НКУ трехфазным выдерживаемым током короткого замыкания.

Остальные условия соответствуют указанным в 8.2.3.2.

#### 8.2.4.3 Результаты испытания

В процессе испытания не должна нарушаться непрерывность электрической цепи и должна быть подтверждена прочность цепи защиты при коротких замыканиях независимо от того, является эта цепь отдельным проводником или частью металлоконструкции.

Это требование подтверждают визуальным осмотром, а также путем измерений под током, примерно равным номинальному току соответствующего блока вывода.

#### Примечания

1 Если в качестве защитного проводника используют металлоконструкцию, то допускаются искрение и местный нагрев в местах соединений при условии, что они не ухудшают непрерывность электрической цепи и не происходит загорание соседних элементов.

2 Проверку выполнения этого условия проводят путем сравнения значений сопротивления, измеренного до и после испытаний между зажимом для входящего защитного проводника и зажимом для соответствующего отходящего защитного проводника.

#### 8.2.5 Проверка размеров воздушных зазоров и расстояний утечки

Зазоры и расстояния утечки должны соответствовать значениям, указанным в 7.1.2.

Если НКУ содержит выдвижные части, то размеры зазоров и расстояния утечки должны соответствовать установленным как для испытательного положения (2.2.9), если они указаны, так и для отсоединенного положения (2.2.10).

#### 8.2.6. Проверка механической работоспособности

Данному испытанию не подвергают комплектующие НКУ, выдержавшие типовые испытания по соответствующим техническим условиям на них, при условии, что механические характеристики этих комплектующих не ухудшились при монтаже.

Части НКУ, подвергаемые типовым испытаниям после их установки в НКУ, должны быть проверены на соответствие требованиям к механическому срабатыванию. Число рабочих циклов срабатывания — 50.

**Примечание** — В НКУ с выдвижными функциональными блоками цикл срабатывания включает в себя отсоединение части НКУ, находящейся в присоединенном положении в отсоединенное, и последующей установки в присоединенное положение.

Одновременно с этим следует проверять действие механической блокировки, связанной с этими перемещениями. Считают, что НКУ выдержало испытание, если рабочие характеристики аппаратуры, блокировочных и других подобных устройств не ухудшились, а также если усилие, необходимое для выполнения этих действий, осталось практически таким же, как и до испытания.

#### 8.2.7 Проверка степени защиты

Степень защиты, обеспечиваемая согласно 7.2.1 и 7.7, должна соответствовать требованиям ГОСТ 14254 с учетом необходимости применения дополнительных мер защиты к данному типу НКУ.

Если после испытания на стойкость к проникновению воды внутри оболочки обнаружены следы воды, то необходимо провести проверку электроизоляционных свойств по 8.2.2. Тип испытательного устройства для проверки степеней защиты IP3X и IP4X, а также типы опор оболочек, использованных при испытании, обеспечивающих степень защиты IP4X, должны быть указаны в протоколе испытаний.

НКУ, имеющие степень защиты IP5X, должны быть испытаны согласно категории 2 по ГОСТ 14254, подраздел 13.4.

НКУ, имеющие степень защиты IP6X, должны быть испытаны согласно категории 1 по ГОСТ 14254, подраздел 13.4.

#### 8.2.8 Испытания на ЭМС

Требования испытания на ЭМС приведены в Н.8.2.8 приложения Н.

#### 8.2.9 Проверка стойкости изоляционных материалов к аномальному нагреву и огню (испытание нагретой проволокой)

Проверку проводят по МЭК 60695-2-10 [5] и МЭК 60695-2-11 [6] в условиях, указанных в 7.1.4. Проверке подвергают:

- а) целые части НКУ или
- б) фрагменты частей НКУ, или
- с) образцы, изготовленные из аналогичного материала и имеющие характерную для испытываемого образца толщину.

### 8.3 Приемно-сдаточные испытания

#### 8.3.1 Осмотр НКУ, включая проверку монтажа и, в случае необходимости, проверку функционирования

В процессе проверки проверяют механическое срабатывание органов управления, блокировки, замков и т. д. Также проверяют правильность прокладки проводников и кабелей и изделий для их крепления. Проводят визуальный осмотр НКУ, чтобы убедиться что степень защиты, размеры воздушных зазоров и расстояний утечки соответствуют установленным требованиям.

Соединения, особенно резьбовые и болтовые, должны быть проверены на наличие соответствующего механического контакта. Допускается выборочная проверка.

Затем проверяют соответствие НКУ требованиям, предъявляемым к информации и маркировке, указанным в 5.1 и 5.2. Кроме того, проверяют соответствие НКУ схемам соединений и монтажным схемам, техническим данным и другим нормативным документам, входящим в комплект поставки.

В зависимости от сложности НКУ может потребоваться проверка проводников и испытание НКУ на работоспособность. Методы и виды испытаний должны соответствовать сложности конструктивного исполнения: содержит ли НКУ сложные блокирующие устройства, устройства управления последовательностью операций и т.д.

В некоторых случаях может потребоваться проведение повторных испытаний при вводе в эксплуатацию электроустановки, в состав которой будет входить НКУ. Условия проведения повторных испытаний должны быть согласованы между изготовителем и потребителем.

#### 8.3.2 Электроизоляционные испытания

Испытания проводят:

- по 8.3.2.1 и 8.3.2.2, перечисление b), если изготовитель указывает значение номинального импульсного выдерживаемого напряжения  $U_{imp}$  (4.1.3);
- по 8.3.2.1 и 8.3.2.2, перечисление a) — в других случаях.

Испытаниям не подвергают ЧИ НКУ, выдержавшие проверку электрического сопротивления изоляции по 8.2.2.1 или 8.3.4.

Испытаниям также не подвергают вспомогательные цепи ПИ НКУ и ЧИ НКУ, оснащенные устройством защиты от коротких замыканий номинальным током не более 16 А, и в том случае, если проведено предварительное испытание на проверку их функционирования по 8.3.1 при номинальном напряжении, на которое рассчитаны вспомогательные цепи.

##### 8.3.2.1 Общие сведения

Перед началом испытания должно быть подключено все электрическое оборудование НКУ, кроме того, которое согласно соответствующим техническим условиям на них рассчитано на более низкое испытательное напряжение, а аппаратура, потребляющая ток (например, обмотки, измерительные приборы), в которой приложенное испытательное напряжение может вызвать протекание тока, должна быть отключена. Такую аппаратуру следует отсоединить от одного из ее зажимов. Если аппаратура не рассчитана на полное испытательное напряжение, то должны быть отсоединены все зажимы.

Конденсаторы, предназначенные для устранения помех, установленные между токоведущими частями и открытыми токопроводящими частями, оставляют в подсоединенном положении и подвергают электроизоляционным испытаниям.

##### 8.3.2.2 Места приложения, продолжительность и значения испытательного напряжения

a) Испытательное напряжение по 8.2.2.4 прикладывают в течение 1 с. Источник переменного тока должен быть выбран такой мощности, чтобы он мог поддерживать испытательное напряжение вне зависимости от токов утечки. Испытательное напряжение должно иметь практически синусоидальную форму и частоту от 45 до 62 Гц.

Если оборудование, подключенное к испытываемой главной или вспомогательной цепи, ранее уже прошло испытания на электрическую прочность изоляции, то испытательное напряжение должно быть снижено до 85 % значения, указанного в 8.2.2.4.

При испытании:

- все коммутационные аппараты должны быть замкнуты или
- испытательное напряжение должно последовательно прикладываться ко всем частям цепи.

Испытательное напряжение должно прикладываться между токоведущими частями и металлоконструкцией НКУ.

b) Испытания проводят по 8.2.2.6.2 и 8.2.2.6.3. Если в цепи имеются компоненты, которые согласно нормативным документам на них должны быть испытаны при приемно-сдаточных испытаниях при более низких испытательных напряжениях, то при проведении испытаний следует применять эти напряжения. В этом случае испытательное напряжение должно быть не менее 30 % номинального импульсного выдер-

живаемого напряжения (без учета коррекции высоты над уровнем моря) или удвоенного номинального напряжения изоляции. При этом выбирают большее значение.

#### 8.3.2.3 Результаты испытаний

НКУ считают выдержавшим испытания, если в процессе испытания не произошло пробоя изоляции или перекрытия по поверхности.

#### 8.3.3 Проверка средств защиты и электрической непрерывности цепи защиты

В процессе проверки проверяют средства защиты от прямого и непрямого прикосновения к токоведущим частям (см. 7.4.2 и 7.4.3).

Проверка цепей защиты должна подтвердить, что выполняются требования, указанные в 7.4.3.1.5. Особенно тщательно необходимо проверить резьбовые соединения, которые требуют определенного контактного нажатия; в этом случае испытания могут носить выборочный характер.

#### 8.3.4 Проверка сопротивления изоляции

Для ЧИ НКУ, которые подвергались испытаниям на электрическую прочность изоляции по 8.2.2 или 8.2.3, сопротивление изоляции измеряют с помощью прибора для измерения сопротивления изоляции при напряжении не менее 500 В.

НКУ считают выдержавшим испытание, если сопротивление изоляции между цепями и открытыми проводящими частями будет не менее 1000 Ом/В на цепь, отнесенное к номинальному напряжению этих цепей относительно земли.

Как исключение, те аппараты, которые по своему назначению являются токопотребляющими (например, катушки, измерительные приборы) при приложении напряжения или не рассчитаны на полное испытательное напряжение, должны быть отключены.

Т а б л и ц а 13 — Выдерживаемые импульсные напряжения изоляции при испытаниях напряжением промышленной частоты и постоянного тока

В киловольтах

Номинальное импульсное выдерживаемое напряжение $U_{imp}$	Испытательное напряжение $U_{T, 2/50}$ (пиковое переменного тока и постоянного тока) на высоте над уровнем моря, м				
	0	200	500	1000	2000
0,33	0,36		0,35	0,34	0,33
0,50	0,54		0,53	0,52	0,50
0,80	0,95	0,90		0,85	0,80
1,50	1,80	1,70		1,60	1,50
2,50	2,90	2,80		2,70	2,50
4,00	4,90	4,80	4,70	4,40	4,00
6,00	7,40	7,20	7,00	6,70	6,00
8,00	9,80	9,60	9,30	9,00	8,00
12,00	14,80	14,50	14,00	13,30	12,00

Продолжение таблицы 13

В киловольтах

Номинальное импульсное выдерживаемое напряжение $U_{imp}$	Действующее значение напряжения переменного тока на высоте над уровнем моря, м				
	0	200	500	1000	2000
0,33	0,25				0,23
0,50	0,38			0,37	0,36
0,80	0,67	0,64		0,60	0,57
1,50	1,30	1,20		1,10	1,06
2,50	2,10	2,00		1,90	1,77
4,00	3,50	3,40	3,30	3,10	2,83
6,00	5,30	5,10	5,00	4,75	4,24
8,00	7,0	6,80	6,60	6,40	5,66
12,00	10,50	10,30	10,00	9,50	8,48

Окончание таблицы 13

## Примечания

1 В таблице приведены характеристики однородного поля для случая В (см. 2.9.15), для которого значения импульсного выдерживаемого напряжения постоянного тока и пиковое выдерживаемое напряжение переменного тока одинаковы. Действующее значение является производным от пикового значения напряжения переменного тока.

2 Если размеры электрических зазоров находятся между значениями, указанным для случаев А и В, то значения испытательных напряжений постоянного и переменного тока должны быть больше указанных в таблице.

3 Проведение испытаний с использованием напряжения промышленной частоты должно быть согласовано с изготовителем (см. 8.2.2.6.2).

Таблица 14 — Минимальные размеры воздушных зазоров

Номинальное импульсное выдерживаемое напряжение $U_{imp}$ , кВ	Минимальные размеры воздушных зазоров, мм							
	Случай А Неоднородное поле (см. 2.9.16)				Случай В Идеальное однородное поле (см. 2.9.15)			
	Степень загрязнения							
	1	2	3	4	1	2	3	4
0,33	0,01	0,2	0,8	1,6	0,01	0,2	0,8	1,6
0,50	0,04				0,04			
0,80	0,10				0,1			
1,50	0,50	0,5			0,3			
2,50	1,50	1,5			0,6			
4,00	3,00	3,0			1,2			
6,00	5,50	5,5			2,0			
8,00	8,00	8,0			3,0			
12,00	14,00	14,0			4,5			

Примечание — Размеры минимальных воздушных зазоров рассчитаны для импульсного напряжения 1,2/50 мкс при барометрическом давлении 80 кПа, эквивалентном нормальному атмосферному давлению на высоте 2000 м над уровнем моря.

Таблица 15 — Испытательные напряжения на разомкнутых контактах полюсов устройств, пригодных для разъединения

В киловольтах

Номинальное импульсное выдерживаемое напряжение $U_{imp}$	Испытательное напряжение $U_{T,2/50}$ (пиковое переменного тока и постоянного тока) на высоте над уровнем моря, м				
	0	200	500	1000	2000
0,33	1,8	1,70	1,60	1,50	1,50
0,50					
0,80					
1,50	2,30		2,20		2,00
2,50	3,50		3,4	3,20	3,00
4,00	6,20	6,00	5,80	5,60	5,00
6,00	9,80	9,60	9,30	9,00	8,00
8,00	12,30	12,10	11,70	11,10	10,00
12,00	18,50	18,10	17,50	16,70	15,00

Продолжение таблицы 15

В киловольтах

Номинальное импульсное выдерживаемое напряжение $U_{imp}$	Действующее значение напряжения переменного тока на высоте над уровнем моря, м				
	0	200	500	1000	2000
0,33	1,3	1,20		1,10	1,06
0,50					
0,80					
1,50	1,60		1,55		1,42
2,50	2,47		2,4	2,26	2,12
4,00	4,38	4,24	4,10	3,96	3,54
6,00	7,00	6,80	6,60	6,40	5,66
8,00	8,70	8,55	8,27	7,85	7,07
12,00	13,10	12,80	12,37	11,80	10,60
<p><b>Примечания</b></p> <p>1 Если размеры электрических зазоров находятся между значениями для случаев А и В (см. таблицу 14), то значения испытательных напряжений постоянного и переменного тока должны быть больше приведенных в таблице.</p> <p>2 Проведение испытания с использованием напряжения промышленной частоты должно быть согласовано с изготовителем (см. 8.2.2.6.2).</p>					

Т а б л и ц а 16 — Минимальные расстояния утечки

Номинальное напряжение изоляции аппарата или рабочее напряжение переменного (действующее значение) или постоянного тока <sup>3)</sup> В	Расстояния утечки для аппаратов, испытывающих длительные нагрузки, мм					
	Степень загрязнения					
	1 <sup>4)</sup>	2 <sup>4)</sup>	1	2		
	Группа материалов					
	I, II, III <sub>g</sub> , III <sub>b</sub>	I, II, III <sub>a</sub>	I, II, III <sub>g</sub> , III <sub>b</sub>	I <sup>1)</sup>	II	III <sub>a</sub> , III <sub>b</sub>
10,0	0,025	0,040	0,080	0,40		
12,5			0,090	0,42		
16,0			0,100	0,45		
20,0			0,110	0,48		
25,0			0,125	0,50		
32,0			0,140	0,53		
40,0			0,160	0,56	0,80	1,10
50,0			0,180	0,60	0,85	1,20
63,0	0,040	0,063	0,200	0,63	0,90	1,25
80,0	0,063	0,100	0,220	0,67	0,95	1,30
100,0	0,100	0,160	0,250	0,71	1,00	1,40
125,0	0,160	0,250	0,280	0,75	1,05	1,50
160,0	0,250	0,400	0,320	0,80	1,10	1,60
200,0	0,400	0,063	0,420	1,00	1,40	2,00
250,0	0,560	1,000	0,560	1,25	1,80	2,50
320,0	0,750	1,600	0,750	1,60	2,20	3,20
400,0	1,000	2,000	1,000	2,00	2,80	4,00
500,0	1,300	2,500	1,300	2,50	3,60	5,00
630,0	1,800	3,200	1,800	3,20	4,50	6,30

Продолжение таблицы 16

Номинальное напряжение изоляции аппарата или рабочее напряжение переменного (действующее значение) или постоянного тока <sup>3)</sup> , В	Расстояния утечки для аппаратов, испытывающих длительные нагрузки, мм					
	Степень загрязнения					
	1 <sup>4)</sup>	2 <sup>4)</sup>	1	2		
	Группа материалов					
	I, II, III <sub>a</sub> , III <sub>b</sub>	I, II, III <sub>a</sub>	I, II, III <sub>a</sub> , III <sub>b</sub>	I <sup>1)</sup>	II	III <sub>a</sub> , III <sub>b</sub>
800,0	2,400	4,000	2,400	4,00	5,60	8,00
1000,0	3,200	5,000	3,200	5,00	7,10	10,00
1250,0	—	—	4,200	6,30	9,00	12,50
1600,0	—	—	5,600	8,00	11,00	16,00
2000,0	—	—	7,500	10,00	14,00	20,00
2500,0	—	—	10,000	12,50	18,00	25,00
3200,0	—	—	12,500	16,00	22,00	32,00
4000,0	—	—	16,000	20,00	28,00	40,00
5000,0	—	—	20,000	25,00	36,00	50,00
6300,0	—	—	25,000	32,00	45,00	63,00
8000,0	—	—	32,000	40,00	56,00	80,00
10000,0	—	—	40,000	50,00	71,00	100,00

Продолжение таблицы 16

Номинальное напряжение изоляции аппарата или рабочее напряжение переменного (действующее значение) или постоянного тока <sup>3)</sup> , В	Расстояния утечки для аппаратов, испытывающих длительные нагрузки, мм							
	Степень загрязнения							
	3			4				
	Группа материалов							
	I	II	III <sub>a</sub>	III <sub>b</sub>	I	II	III <sub>a</sub>	III <sub>b</sub>
10,0	1,00			1,60				2)
12,5	1,05							
16,0	1,10							
20,0	1,20							
25,0	1,25			1,70				
32,0	1,30			1,80				
40,0	1,40	1,60	1,80	1,90	2,40	3,00		
50,0	1,50	1,70	1,90	2,00	2,50	3,20		
63,0	1,60	1,80	2,00	2,10	2,60	3,40		
80,0	1,70	1,90	2,10	2,20	2,80	3,60		
100,0	1,80	2,00	2,20	2,40	3,00	3,80		
125,0	1,90	2,10	2,40	2,50	3,20	4,00		
160,0	2,00	2,20	2,50	3,2	4,0	5,0		
200,0	2,50	2,80	3,20	4,0	5,0	6,3		
250,0	3,20	3,60	4,00	5,0	6,3	8,0		
320,0	4,00	4,50	5,00	6,3	8,0	10,0		
400,0	5,00	5,60	6,30	8,0	10,0	12,5		
500,0	6,30	7,10	8,00	10,0	12,5	16,0		
630,0	8,00	9,00	10,00	12,5	16,0	20,0		



Продолжение таблицы 16

Номинальное напряжение изоляции аппарата или рабочее напряжение переменного (действующее значение) или постоянного тока <sup>3)</sup> , В	Расстояния утечки для аппаратов, испытывающих длительные нагрузки, мм							
	Степень загрязнения							
	3				4			
	Группа материалов							
	I	II	III <sub>a</sub>	III <sub>b</sub>	I	II	III <sub>a</sub>	III <sub>b</sub>
800,0	10,00	11,00	12,50	2)	16,0	20,0	25,0	2)
1000,0	12,50	14,00	16,00		20,0	25,0	32,0	
1250,0	16,00	18,00	20,00		25,0	32,0	40,0	
1600,0	20,00	22,00	25,00		32,0	40,0	50,0	
2000,0	25,00	28,00	32,00		40,0	50,0	63,0	
2500,0	32,00	36,00	40,00		50,0	63,0	80,0	
3200,0	40,00	45,00	50,00		63,0	80,0	100,0	
4000,0	50,00	56,00	63,00		80,0	100,0	125,0	
5000,0	63,00	71,00	80,00		100,0	125,0	160,0	
6300,0	80,00	90,00	100,00		125,0	160,0	200,0	
8000,0	100,00	110,00	125,00		160,0	200,0	250,0	
10000,0	125,00	140,00	160,00		200,0	250,0	320,0	

<sup>1)</sup> Для материалов группы I или групп II, III<sub>a</sub>, III<sub>b</sub> вероятность появления утечки может уменьшаться при выполнении условий 2.4 МЭК 60664-1.[3]  
<sup>2)</sup> Для этих материалов значения расстояний утечки не установлены. Группа материалов III<sub>b</sub>, в принципе, не рекомендуется для применения при степени загрязнения 3, если напряжение выше 630 В, и при степени загрязнения 4.  
<sup>3)</sup> В порядке исключения при номинальных напряжениях изоляции 127, 208, 415,440, 660/690 и 830 В можно использовать расстояния утечки, соответствующие более низким значениям 125, 200, 400, 630 и 800 В соответственно.  
<sup>4)</sup> Значения, приведенные в этих двух графах, относятся к расстояниям утечки в печатных схемах.

**Примечания**

1 Замечено, что при эксплуатационных напряжениях 32 В и ниже на изоляции отсутствуют следы токов утечки или эрозии. Однако следует учитывать возможность электролитической коррозии, поэтому рекомендуются минимальные расстояния токов утечки.

2 Значения напряжения выбирают соответственно серии R10.

## ГОСТ Р 51321.1 — 2007

ГОСТ Р 50462 — 92 (МЭК 446 — 89) Идентификация проводников по цветам или цифровым обозначениям

ГОСТ Р 50571.2 — 94 (МЭК 364-3 — 93) Электроустановки зданий. Часть 3. Основные характеристики

ГОСТ Р 50571.3 — 94 (МЭК 364-4-41 — 92) Электроустановки зданий. Часть 4. Требования по обеспечению безопасности. Защита от поражения электрическим током

ГОСТ Р 50571.7 — 94 (МЭК 364-4-46 — 81) Электроустановки зданий. Часть 4. Требования по обеспечению безопасности. Отделение, отключение, управление

ГОСТ Р 50571.10 — 96 (МЭК 364-5-54 — 80) Электроустановки зданий. Часть 5. Выбор и монтаж электрооборудования. Глава 54. Заземляющие устройства и защитные проводники

ГОСТ Р 50571.19 — 2000 (МЭК 60364-4-443 — 95) Электроустановки зданий. Часть 4. Требования по обеспечению безопасности. Глава 44. Защита от перенапряжений. Раздел 443. Защита электроустановок от грозовых и коммутационных перенапряжений

ГОСТ Р 50648 — 94 (МЭК 1000-4-8 — 93) Совместимость технических средств электромагнитная. Устойчивость к магнитному полю промышленной частоты. Технические требования и методы испытаний

ГОСТ Р 51317.3.2 — 2006 (МЭК 61000-3-2:2005) Совместимость технических средств электромагнитная. Эмиссия гармонических составляющих тока техническими средствами с потребляемым током не более 16 А (в одной фазе). Нормы и методы испытаний

ГОСТ Р 51317.4.2 — 99 (МЭК 61000-4-2 — 95) Совместимость технических средств электромагнитная. Устойчивость к электростатическим разрядам. Требования и методы испытаний

ГОСТ Р 51317.4.3 — 2006 (МЭК 61000-4-3:2006) Совместимость технических средств электромагнитная. Устойчивость к радиочастотному электромагнитному полю. Требования и методы испытаний

ГОСТ Р 51317.4.4 — 2007 (МЭК 61000-4-4:2004) Совместимость технических средств электромагнитная. Устойчивость к наносекундным импульсным помехам. Требования и методы испытаний

ГОСТ Р 51317.4.5 — 99 (МЭК 61000-4-5 — 95) Совместимость технических средств электромагнитная. Устойчивость к микросекундным импульсным помехам большой энергии. Требования и методы испытаний

ГОСТ Р 51317.4.6 — 99 (МЭК 61000-4-6 — 96) Совместимость технических средств электромагнитная. Устойчивость к кондуктивным помехам, наведенным радиочастотными электромагнитными полями. Требования и методы испытаний

ГОСТ Р 51317.4.11 — 2007 (МЭК 61000-4-11:2004) Совместимость технических средств электромагнитная. Устойчивость к провалам, кратковременным прерываниям и изменениям напряжения электропитания. Требования и методы испытаний

ГОСТ Р 51317.6.1 — 2006 (МЭК 61000-6-1:2005) Совместимость технических средств электромагнитная. Устойчивость к электромагнитным помехам технических средств, применяемых в жилых, коммерческих зонах и производственных зонах с малым энергопотреблением. Требования и методы испытаний

ГОСТ Р 51317.6.2 — 2007 (МЭК 61000-6-2:2005) Совместимость технических средств электромагнитная. Устойчивость к электромагнитным помехам технических средств, применяемых в промышленных зонах. Требования и методы испытаний

ГОСТ Р 51317.6.3 — 99 (СИСПР/МЭК 61000-6-3 — 96) Совместимость технических средств электромагнитная. Помехоэмиссия от технических средств, применяемых в жилых, коммерческих зонах и производственных зонах с малым энергопотреблением. Нормы и методы испытаний

ГОСТ Р 51317.6.4 — 99 (МЭК 61000-6-4 — 97) Совместимость технических средств электромагнитная. Помехоэмиссия от технических средств, применяемых в промышленных зонах. Нормы и методы испытаний

ГОСТ Р 51318.11 — 2006 (СИСПР 11:2004) Совместимость технических средств электромагнитная. Промышленные, научные, медицинские и бытовые (ПНМБ) высокочастотные устройства. Нормы и методы измерений

ГОСТ Р МЭК 60073 — 2000 Интерфейс человекомашинный. Маркировка и обозначения органов управления и контрольных устройств. Правила кодирования информации

ГОСТ Р МЭК 60204-1 — 2007 Безопасность машин. Электрооборудование машин и механизмов. Часть 1. Общие требования

**Приложение А**  
**(обязательное)**

**Наибольшие и наименьшие сечения медных проводников,  
применяемых для присоединения (см. 7.1.3.2)**

Для присоединения одного медного кабеля к зажиму используют проводники сечениями, указанными в таблице А.1

Таблица А.1

В миллиметрах в квадрате

Номинальный ток, А	Сечение жесткого (одножильного или многожильного) проводника		Сечение гибкого проводника	
	наименьшее	наибольшее	наименьшее	наибольшее
6	0,75	1,50	0,50	1,50
8; 10; 12	1,00	2,50	0,75	2,50
16	1,50	4,00	1,00	4,00
20		6,00		
25	2,50	10,00	1,50	6,00
32				
40	4,00	16,00	2,50	10,00
63	6,00	25,00	6,00	16,00
80	10,00	35,00	10,00	25,00
100	16,00	50,00	16,00	35,00
125	25,00	70,00	25,00	50,00
160	35,00	95,00	35,00	70,00
200	50,00	120,00	50,00	95,00
250	70,00	150,00	70,00	120,00
315	95,00	240,00	95,00	185,00

**П р и м е ч а н и я**

1 Если внешние проводники подсоединяют непосредственно к встроенной аппаратуре, то их сечения должны соответствовать указанным в соответствующих технических условиях.

2 Использование проводников, не соответствующих указанным в таблице А.1, должно быть согласовано между изготовителем и потребителем.

**Приложение В**  
**(обязательное)**

**Метод расчета сечения защитных проводников**  
**с учетом термических нагрузок,**  
**создаваемых кратковременными токами**

Более подробная информация приведена в *ГОСТ Р 51571.10*.

Расчет сечения защитных проводников, выдерживающих термические нагрузки, создаваемые токами длительностью от 0,2 до 5 с, проводят по формуле

$$S_p = \frac{\sqrt{I^2 t}}{k},$$

где  $S_p$  — поперечное сечение защитного проводника, мм<sup>2</sup>;

$I$  — действующее значение переменного тока короткого замыкания, который может протекать через защитное устройство при малом внутреннем сопротивлении, А;

$t$  — время срабатывания разъединяющего устройства, с.

**П р и м е ч а н и е** — Следует учитывать влияние ограничения тока сопротивлением цепи и ограничивающую способность защитных устройств (интеграл Джоуля);

$k$  — коэффициент, зависящий от материала защитного проводника, изоляции и других элементов, а также от начальной и конечной температур, значения которых должны соответствовать приведенным в таблице В.1.

**Т а б л и ц а В.1** — Значения  $k$  для защитных изолированных проводников, не входящих в кабель, или защитных неизолированных проводников, находящихся в контакте с оболочкой кабеля

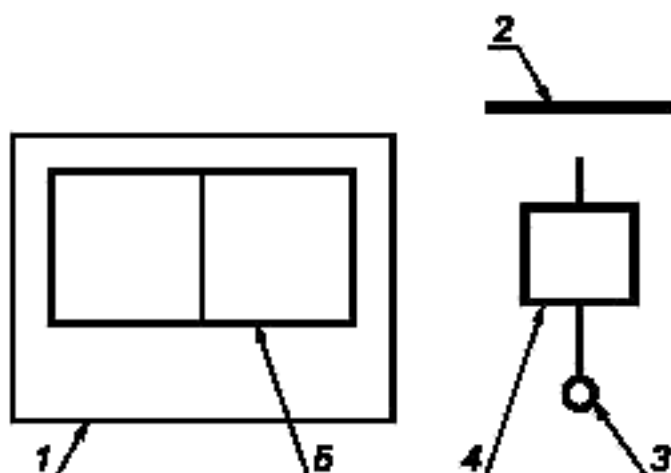
Параметр	Материал изоляции защитных проводников или оболочек		
	ПВХ	Облученный (сшитый) полиэтилен, этиленпропиленовый каучук, неизолированные проводники	Бутил-каучук
Конечная температура, °С	160	250	220
Коэффициент $k$ для проводников:			
-медного	143	176	166
-алюминиевого	95	116	110
-стального	52	64	60

**П р и м е ч а н и е** — Начальную температуру проводника принимают равной 30 °С.

Приложение С  
(свободно)

Приложение D  
(рекомендуемое)

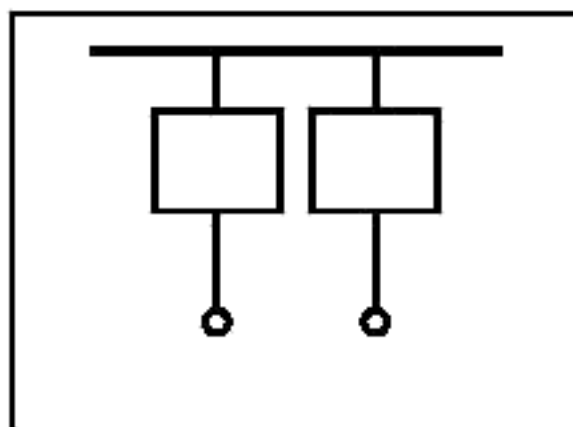
Примеры внутреннего разделения НКУ (см. 7.7)



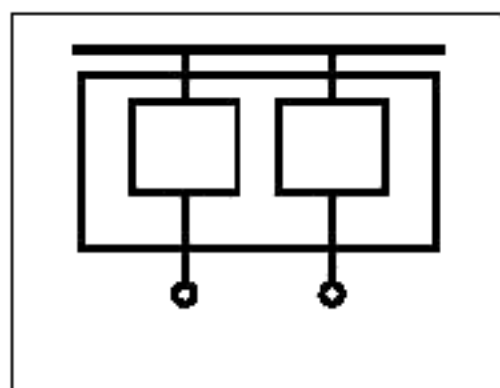
1 — оболочка; 2 — сборные шины, в т.ч. распределительные шины. 3 — зажимы для внешних проводников; 4 — функциональный блок; 5 — внутреннее разделение

Рисунок D.1 — Обозначения, применяемые на рисунке D.2

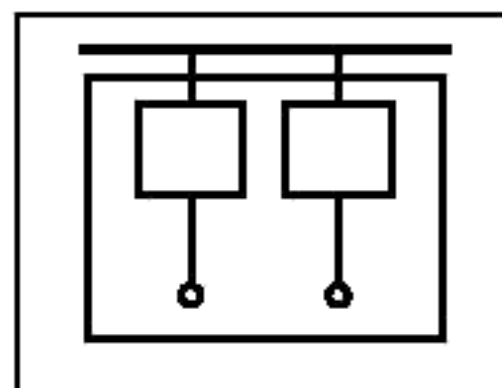
Вид 1 — Разделение отсутствует



Вид 2 — Разделение сборных шин и функциональных блоков



Вид 2а — Зажимы для внешних проводников не отгорожены от сборных шин

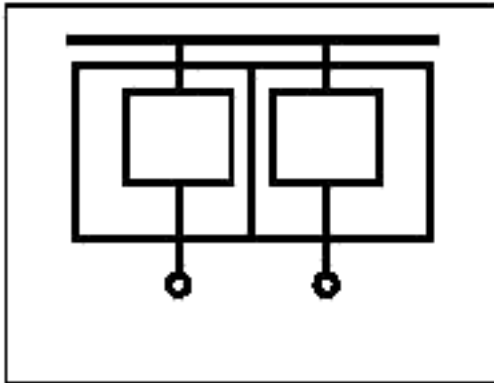


Вид 2b — Зажимы для внешних проводников отгорожены от сборных шин

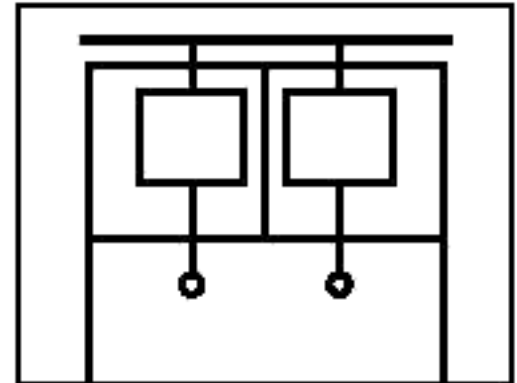
Рисунок D.2 — Виды 1 — 4, лист 1



Вид 3 — Разделение сборных шин и функциональных блоков. Отделение всех функциональных блоков один от другого. Разделение зажимов для внешних проводников и функциональных блоков без отделения от зажимов других функциональных блоков

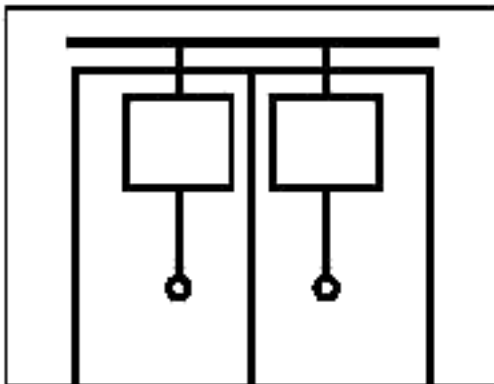


Вид 3а — Зажимы для внешних проводников не отгорожены от сборных шин

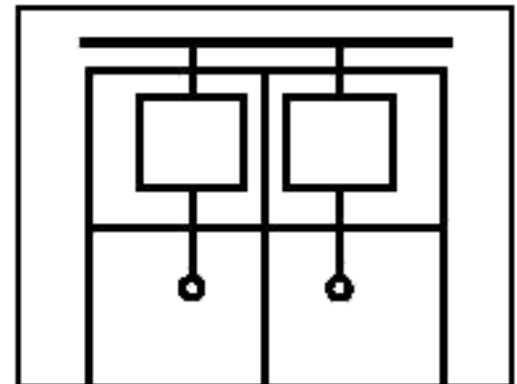


Вид 3б — Зажимы для внешних проводников отгорожены от сборных шин

Вид 4 — От сборных шин. Разделение сборных шин и всех функциональных блоков. Отделение всех функциональных блоков один от другого. Разделение зажимов для внешних проводников, связанных с одним функциональным блоком, и зажимов другого функционального блока и сборных шин



Вид 4а — Зажимы для внешних проводников в одной секции с функциональным блоком



Вид 4б — Зажимы для внешних проводников в разных секциях с функциональным блоком

Рисунок D.2, лист 2

**Приложение Е**  
**(рекомендуемое)**

**Требования и положения, подлежащие согласованию  
между изготовителем и потребителем**

Подраздел (пункт, подпункт) настоящего стандарта	Требование (положение), подлежащее согласованию
4.7	Номинальный коэффициент одновременности
6.1.1.2	Примечание — Эксплуатация НКУ в условиях арктического климата
6.1.3	Примечание — Эксплуатация электронных компонентов на высоте св. 1000 м над уровнем моря
6.2	Особые условия эксплуатации НКУ
6.2.10	Воздействие электромагнитных излучений (помех)
6.3.1	Условия транспортирования, хранения и монтажа НКУ
7.1.3	Зажимы для внешних проводников
7.2.1.1	Степень защиты НКУ от прикосновения к токоведущим частям в зависимости от места установки. Для напольных НКУ также требуется согласовать степень защиты основания
7.4.2	Меры защиты от прямого прикосновения к токоведущим частям
7.4.3	Меры защиты от косвенного прикосновения к токоведущим частям
7.4.6	Обеспечение доступа для обслуживания НКУ квалифицированным персоналом
7.4.6.1	Обеспечение доступа для проверки и подобных операций
7.4.6.2	Обеспечение доступа для проведения текущего ремонта
7.4.6.3	Обеспечение доступа для расширения и изменения компоновки НКУ при сохранении остальной части НКУ под напряжением
7.5.2.3	Значения ожидаемых токов короткого замыкания для НКУ с несколькими блоками ввода или вывода для вращающихся электрических машин большой мощности
7.5.4	Требования к координации устройств для защиты от токов короткого замыкания
7.6.4.1	Необходимость введения блокировки для съемных и выдвижных частей
7.6.4.3	Степень защиты НКУ после удаления съемных или выдвижных частей
7.7	Способы разделения НКУ на отсеки и секции
7.9.1	Диапазон отклонения входного напряжения, предназначенного для питания электронного оборудования
7.9.4 b)	Отклонение частоты
8.2.1.3.4	Испытания на превышение температуры при значении испытательного тока св. 3150 А
8.2.1.6	Температура окружающей среды при испытаниях на превышение температуры
8.2.3.2.3 d)	Значение тока в нейтральной шине при испытаниях на короткое замыкание
8.3.1	Необходимость проверки функционирования на месте установки

**Приложение F**  
**(рекомендуемое)**

**Измерение расстояний утечки и воздушных зазоров \***

**F.1 Основные принципы**

Ширина желобков, указанная в примерах 1 — 11, применима для всех примеров в зависимости от степени загрязнения.

Степень загрязнения	Минимальная ширина желобков, мм	Степень загрязнения	Минимальная ширина желобков, мм
1	0,25	3	1,50
2	1,00	4	2,50

Если размер соответствующего воздушного зазора меньше 3 мм, минимальную ширину желобка можно уменьшить до 1/3 этого зазора.

Методы измерения расстояний утечки и воздушных зазоров приведены в примерах 1 — 11. В них не делают различия между зазорами и желобками или типами изоляции.

Кроме того:

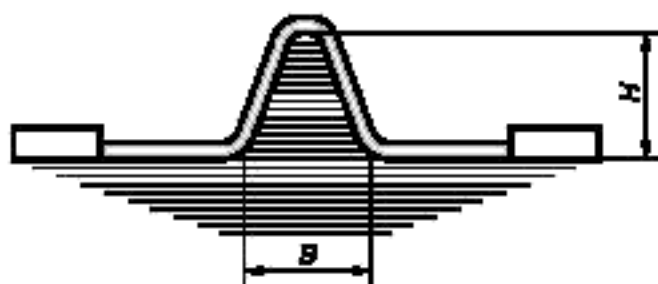
- предполагают, что каждый угол перекрывается изолирующей вставкой шириной  $X$  мм, находящейся в самом неблагоприятном положении (см. пример 3);

- если расстояние между верхними кромками желобка равно  $X$  мм или более, расстояние утечки измеряют по контуру желобка (см. пример 2);

- измерение расстояния утечки и размеров воздушных зазоров, измеренных между частями, подвижными относительно друг друга, проводят тогда, когда эти части занимают самое неблагоприятное положение.

**F.2 Использование ребер**

Ребра препятствуют загрязнению и увеличивают скорость высыхания изоляции, а также снижают вероятность появления токов утечки. Поэтому расстояние утечки можно сократить до 0,8 требуемой величины, если минимальная высота ребра 2 мм.



$H$  - минимальная высота ребра 2 мм;  $B$  - минимальная ширина основания, соответствующая требованиям к механической прочности

Рисунок F.1 — Размеры ребер

\* Данное приложение идентично приложению H ГОСТ Р 50030.1.

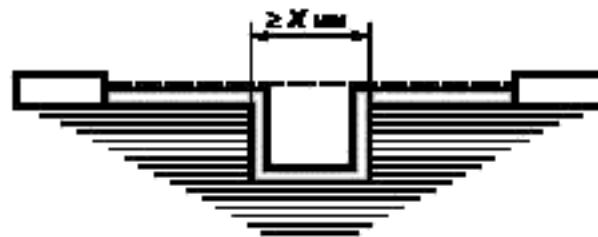
Пример 1



Условие: рассматриваемое расстояние утечки проходит через желобок с параллельными или сходящимися боковыми стенками любой глубины при ширине менее  $X$  мм.

Правило: расстояние утечки и размер воздушного зазора измеряют по прямой линии поверх желобка как показано на схеме.

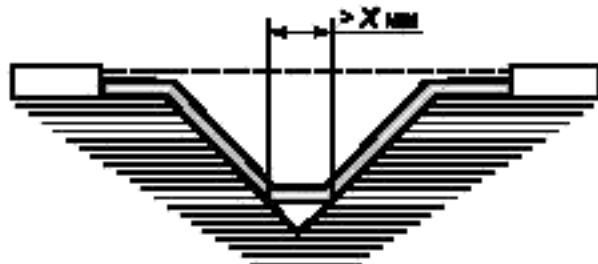
Пример 2



Условие: рассматриваемое расстояние утечки проходит через желобок с параллельными боковыми стенками любой глубины шириной  $X$  мм или более.

Правило: размер воздушного зазора определяют по прямой. Расстояние утечки проходит по контуру желобка.

Пример 3



Условие: рассматриваемое расстояние утечки проходит через клиновидный желобок шириной более  $X$  мм.

Правило: размер воздушного зазора определяют по прямой линии. Расстояние утечки проходит по контуру желобка, но замыкает накоротко его дно по вставке шириной  $X$  мм.

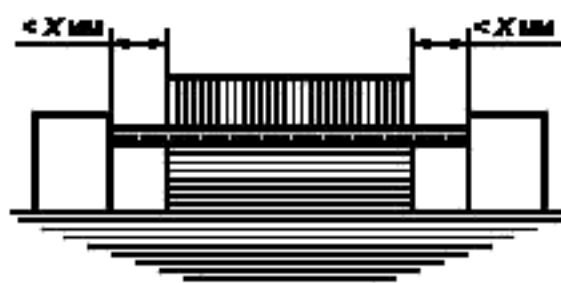
Пример 4



Условие: рассматриваемое расстояние утечки охватывает ребро.

Правило: размер воздушного зазора равен кратчайшему расстоянию над вершиной ребра. Расстояние утечки проходит по контуру ребра.

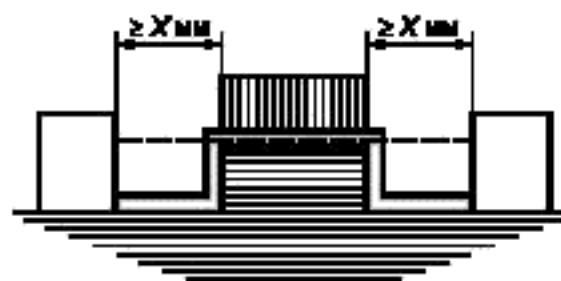
Пример 5



Условие: в рассматриваемое расстояние утечки входит нескрепленный стык с желобками шириной менее  $X$  мм по обе стороны от него.

Правило: размер воздушного зазора и расстояние утечки определяют по прямой.

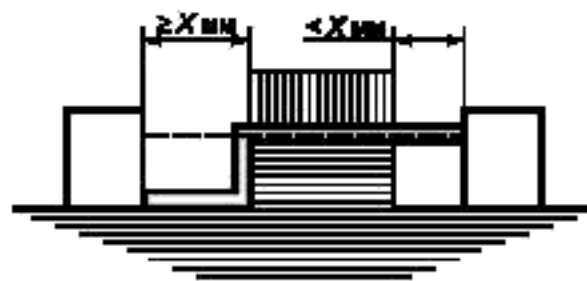
Пример 6



Условие: в рассматриваемое расстояние утечки входит нескрепленный стык с желобками шириной  $X$  мм или более по обе стороны от него.

Правило: размер воздушного зазора определяют по прямой линии. Расстояние утечки проходит по контуру желобков.

Пример 7



Условие: в рассматриваемое расстояние утечки входит нескрепленный стык с желобком шириной менее  $X$  мм с одной стороны или более  $X$  мм с другой стороны.

Правило: размер воздушного зазора и расстояние утечки соответствуют приведенным на схеме.

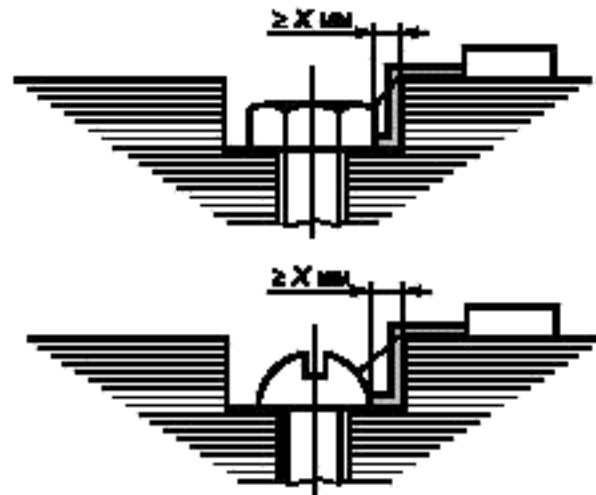
Пример 8



Условие: расстояние утечки поперек нескрепленного стыка меньше, чем поверх барьера.

Правило: размер воздушного зазора равен кратчайшему расстоянию утечки в воздухе поверх барьера.

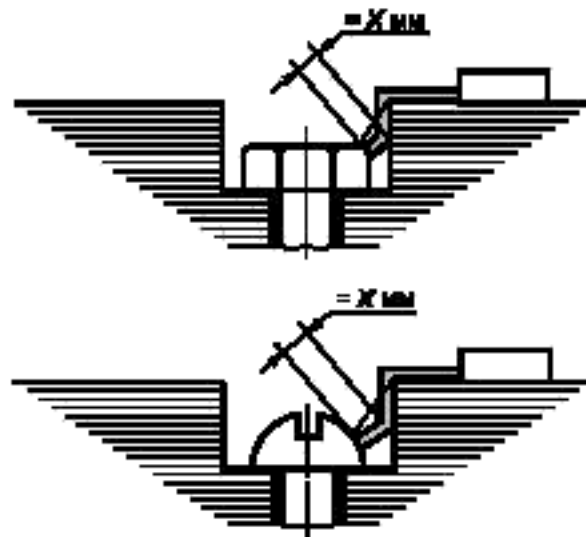
Пример 9



Условие: размер зазора между головкой винта и стенкой паза достаточно большой, чтобы принимать его во внимание.

Правило: размер воздушного зазора и расстояние утечки соответствуют приведенным на схеме.

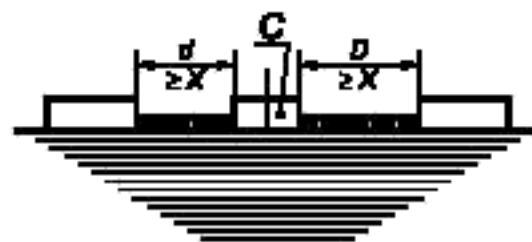
Пример 10



Условие: размер зазора между головкой винта и стенкой паза недостаточно большой, чтобы принимать его во внимание.

Правило: расстояние утечки измеряют от винта до стенки, если оно равно  $X$  мм.

Пример 11



Размер воздушного зазора равен  $d + D$ ; расстояние утечки равно  $d + D$ ;  $C$  — свободно движущаяся часть.

П р и м е ч а н и е — Условные обозначения для примеров 1 — 11:

— — — — — расстояние утечки;   — воздушные зазоры



ГОСТ Р МЭК 60227-3 — 2002 Кабели с поливинилхлоридной изоляцией на номинальное напряжение до 450/750 В включительно. Кабели без оболочки для стационарной прокладки

ГОСТ Р МЭК 60227-4 — 2002 Кабели с поливинилхлоридной изоляцией на номинальное напряжение до 450/750 В включительно. Кабели в оболочке для стационарной прокладки

ГОСТ Р МЭК 60245-3 — 97 Кабели с резиновой изоляцией на номинальное напряжение до 450/750 В включительно. Кабели с нагревостойкой кремнийорганической изоляцией

ГОСТ Р МЭК 60245-4 — 2008 Кабели с резиновой изоляцией на номинальное напряжение до 450/750 В включительно. Часть 4. Шнуры и гибкие кабели

ГОСТ Р МЭК 60447 — 2000 Интерфейс человекомашинный. Принципы приведения в действие

ГОСТ 27.003 — 90 Надежность в технике. Состав и общие правила задания требований по надежности

ГОСТ 27.410 — 87 Надежность в технике. Методы контроля показателей надежности и планы контрольных испытаний на надежность

ГОСТ 14254 — 96 (МЭК 529 — 89) Степени защиты, обеспечиваемой оболочками (Код IP)

ГОСТ 15150 — 69 Машины, приборы и другие технические изделия. Исполнения для различных климатических районов. Категории, условия эксплуатации, хранения и транспортирования в части воздействия климатических факторов внешней среды

ГОСТ 15543.1 — 89 Изделия электротехнические. Общие требования в части стойкости к климатическим внешним воздействующим факторам

ГОСТ 17516. 1 — 90 Изделия электротехнические. Общие требования в части стойкости к механическим внешним воздействующим факторам

ГОСТ 23216 — 78 Изделия электротехнические. Хранение, транспортирование, временная противокоррозионная защита, упаковка. Общие требования и методы испытаний

ГОСТ 27473 — 87 (МЭК 112 — 79) Материалы электроизоляционные твердые. Метод определения сравнительного и контрольного индексов трекинговостойкости во влажной среде

ГОСТ 27483 — 87 (МЭК 695-2-1 — 80) Испытания на пожароопасность. Методы испытаний. Испытания нагретой проволокой

ГОСТ 27484 — 87 (МЭК 695-2-2 — 80) Испытания на пожароопасность. Методы испытаний. Испытания горелкой с игольчатым пламенем

ГОСТ 28779 — 90 (МЭК 707 — 81) Материалы электроизоляционные твердые. Методы определения воспламеняемости под воздействием источника зажигания

ГОСТ 29322 — 92 (МЭК 38 — 83) Стандартные напряжения

**Примечание** — При пользовании настоящим стандартом целесообразно проверить действие ссылочных стандартов в информационной системе общего пользования — на официальном сайте Федерального агентства по техническому регулированию и метрологии в сети Интернет или по ежегодно издаваемому информационному указателю «Национальные стандарты», который опубликован по состоянию на 1 января текущего года, и по соответствующим ежемесячно издаваемым информационным указателям, опубликованным в текущем году. Если ссылочный стандарт заменен (изменен), то при пользовании настоящим стандартом следует руководствоваться заменяющим (измененным) стандартом. Если ссылочный стандарт отменен без замены, то положение, в котором дана ссылка на него, применяется в части, не затрагивающей эту ссылку.

## 2 Термины и определения

В настоящем стандарте применяют следующие термины с соответствующими определениями:

### 2.1 Общие термины и определения

2.1.1 **низковольтное устройство распределения и управления**; НКУ: Низковольтные коммутационные аппараты и устройства управления, измерения, сигнализации, защиты, регулирования, собранные на предприятии-изготовителе на единой конструктивной основе со всеми внутренними электрическими и механическими соединениями.

#### Примечания

1 В настоящем стандарте сокращение НКУ используют для обозначения низковольтных комплектных устройств распределения и управления.

2 Аппараты, входящие в состав НКУ, могут быть электромеханическими или электронными.

3 По разным причинам, например по условиям транспортирования или изготовления, некоторые операции сборки допускается проводить на месте установки НКУ, а не на предприятии-изготовителе.

**Приложение G**  
**(рекомендуемое)**

**Соответствие между указанным в паспорте напряжением системы питания  
и номинальным импульсным выдерживаемым  
напряжением аппарата**

В настоящем приложении приведена информация, необходимая для выбора аппарата, предназначенного для использования в электрической цепи (сети) или части этой цепи.

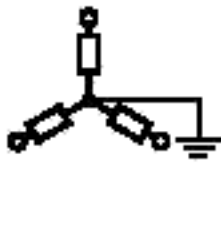
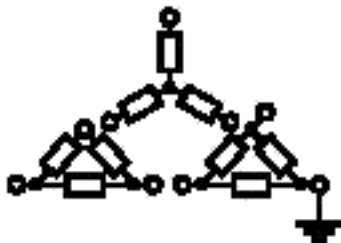


Примеры соответствия между номинальным напряжением системы питания и номинальным импульсным выдерживаемым напряжением аппарата приведены в таблице G.1.

Значения номинального импульсного выдерживаемого напряжения, указанные в таблице G.1, определены в соответствии с характеристиками разрядников, которые в свою очередь соответствуют требованиям МЭК 60099-1[15].

Следует учитывать, что управление перенапряжениями относительно значений, указанных в таблице G.1, можно осуществлять подбором подходящего полного сопротивления или напряжения питания кабеля.

Для управления перенапряжением устройствами, не являющимися разрядниками, руководство по соответствию между напряжением системы питания, указанным в паспорте на аппарат и номинальным импульсным выдерживаемым напряжением аппарата, приведены в *ГОСТ Р 50571.19*.

**Т а б л и ц а G.1** — Соответствие между напряжением системы питания, указанным в паспорте на аппарат, и номинальным импульсным выдерживаемым напряжением аппарата при защите от перенапряжений с применением разрядников по МЭК 60099-1[15].

Максимальное номинальное рабочее напряжение относительно «земли» (действующее значение переменного или постоянного тока), В	Напряжение системы питания, указанное в паспорте на аппарат (меньше или равно номинальному напряжению по изоляции аппарата). В			
	Действующее значение переменного тока		Действующее значение переменного или постоянного тока	
	Схемы соединения нагрузки			
				
50	—	—	12,5, 24, 25, 30, 42, 48	60 — 30
100	66/115	66	60	—
150	120/208, 127/220	115, 120, 127	110, 120	220—110, 240—120
300	220/380, 230/400, 240/415, 260/440, 277/480	220, 230, 240, 260, 277	220	440—220
600	347/600, 380/660, 400/690, 415/720, 480/830	347, 380, 400, 415, 440, 480, 500, 577, 600	480	960—480
1000	—	660, 690, 720, 830, 1000	1000	—

Окончание таблицы G.1

Максимальное номинальное рабочее напряжение относительно «земли», (действующее значение переменного или постоянного тока), В	Предпочтительные значения номинального импульсного выдерживаемого напряжения, кВ (1,2/50 мкс), на высоте 2000 м			
	Категория перенапряжения			
	IV	III	II	I
	Начало системы (ввод потребителя)	Распределительные цели	Нагрузка (бытовой электроприбор, аппарат)	Уровень специальной защиты
50	1,5	0,8	0,5	0,33
100	2,5	1,5	0,8	0,5
150	4,0	2,5	1,5	0,8
300	6,0	4,0	2,5	1,5
600	8,0	6,0	4,0	2,5
1000	12,0	8,0	6,0	4,0

**Приложение Н**  
**(обязательное)**

**Электромагнитная совместимость**

**Н.1 Общие положения**

Настоящее приложение устанавливает требования электромагнитной совместимости (ЭМС) для НКУ, содержащих электронные цепи, которые не соответствуют требованиям 7.10.2.

Нумерация пунктов приложения соответствует нумерации пунктов основной части настоящего стандарта.

**Н.2 Определения**

Н.2.11.1 **порт (канал)**: Отдельный интерфейс определенной аппаратуры с внешней электромагнитной средой, изображенный на рисунке Н.1



Рисунок Н.1— Примеры каналов (портов)

Н.2.11.2 **канал оболочки**: Физические границы аппаратуры, через которые может проходить излучение электромагнитных полей или с которыми могут сталкиваться электромагнитные поля.

Н.2.11.3 **кабельный канал**: Канал, в котором проводник или кабель подсоединяется к аппаратуре.

**Примечание** — Примером являются сигнальные каналы, предназначенные для передачи данных.

Н.2.11.4 **функциональный канал заземления**: Канал, не являющийся сигнальным, каналом управления или силовым, предназначенный для соединения с землей, но не с целью обеспечения электробезопасности.

Н.2.11.5 **сигнальный канал**: Канал, в котором проводник или кабель, через который проходит передаваемая информация, подсоединяют к аппаратуре.

**Примечание** — Примерами являются информационные шины, коммуникационные сети, сети управления.

Н.2.11.6 **силовой канал**: Канал, в котором проводник или кабель, через которое подается электропитание, необходимое для функционирования аппаратуры, подсоединяется к аппаратуре.

**Н.8.2.8 Испытания по ЭМС**

Функциональные блоки НКУ, не соответствующие требованиям 7.10.2, перечисления а) и б), подвергают следующим испытаниям.

Испытания на помехозащищенность и на устойчивость к электромагнитным помехам проводят по соответствующему стандарту на ЭМС (см. таблицы Н.1 — Н.4), однако при необходимости изготовитель должен указать дополнительные способы проверки критериев их работоспособности в составе НКУ.

**Н.8.2.8.1 Испытания на устойчивость к электромагнитным помехам**

Н.8.2.8.1.1 НКУ, не содержащие электронные цепи

НКУ, не содержащие электронные цепи, испытаниям не подвергают (см. 7.10.3.1).

Н.8.2.8.1.2 НКУ, содержащие электронные цепи

Испытания проводят в соответствии с условиями окружающей среды группы А или В, приведенными в таблицах Н.3 и/или Н.4, если изготовитель электронных компонентов не устанавливает иные условия испытаний.

Критерии работоспособности устанавливает изготовитель НКУ на основе критериев работоспособности по таблице Н.5.

Н.8.2.8.2 Испытания на помехозащищенность

Н.8.2.8.2.1 НКУ, не содержащие электронные цепи

НКУ, не содержащие электронные цепи, испытаниям не подвергают (см. 7.10.4.1).

Н.8.2.8.2.2 НКУ, содержащие электронные цепи

Метод испытаний должен установить изготовитель НКУ (см. 7.10.4.2).

Т а б л и ц а Н.1— Предельные значения помехозащиты для условий окружающей среды группы А

Вид помехи	Диапазон частот, МГц <sup>a)</sup>	Предельное значение	Обозначение стандарта, по которому проводят испытание
Излучаемые помехи	30 — 230	30 дВ (мкВ/м); квазипик на 30 м <sup>b)</sup>	ГОСТ Р 51317.6.4 или ГОСТ Р 51318.11 (кл. А, гр. 1)
	230 — 1000	37 дВ (мкВ/м); квазипик на 30 м <sup>b)</sup>	
Кондуктивные (направленные) помехи	0,15 — 0,5	79 дВ (мкВ/м); квазипик 66 дВ (мкВ/м); среднее значение	
	0,5 — 5,0	73 дВ (мкВ/м); квазипик 60 дВ (мкВ/м); среднее значение	
	5,0 — 30,0	73 дВ (мкВ/м); квазипик 60 дВ (мкВ/м); среднее значение	
<sup>a)</sup> Нижнее значение применяют при переходной частоте. <sup>b)</sup> На расстоянии 10 м от НКУ предельные значения повышают на 10 дВ, на расстоянии 3 м — на 20 дВ. П р и м е ч а н и е — Предельные значения, приведенные в данной таблице, соответствуют установленным в СИПР 11.			

Т а б л и ц а Н.2 — Предельные значения помехозащиты для условий окружающей среды группы В

Вид помехи	Диапазон частот, МГц <sup>a)</sup>	Предельное значение	Обозначение стандарта, по которому проводят испытания
Излучаемые помехи	30 — 230	30 дВ (мкВ/м); квазипик на 10 м <sup>b)</sup>	ГОСТ Р 51317.6.3 или ГОСТ Р 51318.11 (класс В, группа 1)
	230 — 1000	37 дВ (мкВ/м); квазипик на 10 м <sup>b)</sup>	
Кондуктивные (направленные) помехи	0,15 — 0,5	66 дВ(мкВ/м) — 56 дВ(мкВ/м); квазипик 56 дВ(мкВ/м) — 46 дВ(мкВ/м); среднее значение	
	0,5 — 5,0	56 дВ(мкВ/м); квазипик 46 дВ(мкВ/м) среднее значение	
	5,0 — 30,0	60 дВ(мкВ/м); квазипик 50 дВ(мкВ/м); среднее значение	
<sup>a)</sup> Нижнее значение применяют при переходной частоте. <sup>b)</sup> На расстоянии 3 м от НКУ предельные значения следует увеличивать на 10 дВ. П р и м е ч а н и е — Предельные значения, приведенные в данной таблице, соответствуют установленным в ГОСТ Р 51318.11.			

Т а б л и ц а Н.3 — Испытания на устойчивость к воздействию электромагнитных помех для условий окружающей среды группы А (см. Н.8.2.8.1)

Наименование испытания	Уровень жесткости при испытании	Критерий соответствия <sup>c)</sup>
Электростатические разряды ГОСТ Р 51317.4.2	± 8 кВ при воздушном разряде или ± 4 кВ при контактном разряде	В

Окончание таблицы Н.3

Наименование испытания	Уровень жесткости при испытании	Критерий соответствия <sup>с)</sup>
Излучаемые радиочастотные электромагнитные поля (80 МГц — 1 ГГц и 1,4 — 2 ГГц) по ГОСТ Р 51317.4.3	10 В/м	А
Импульсные наносекундные помехи по ГОСТ Р 51317.4.4	± 2 кВ на силовых выводах; ± 1 кВ на сигнальных выводах, в том числе вспомогательных цепей	В
Импульсы напряжения/тока 1,2/50 — 8/20 мкс по ГОСТ Р 51317.4.5 <sup>а)</sup>	± 2 кВ (между фазой и землей); ± 1 кВ (между фазами)	В
Кондуктивные помехи, наведенные радиочастотными полями 150 кГц — 80 МГц по ГОСТ Р 51317.4.6	10 В	А
Электромагнитные поля промышленной частоты по ГОСТ Р 50648	30 А/м <sup>2</sup>	А
Изменение напряжения электропитания в зависимости от периодов провалов и прерываний напряжения по ГОСТ Р 51317.4.11	Снижают до 30 % при длительности провала и прерывания 0,5 периода. Снижают до 60 % при длительности провала и прерывания 5 и 50 периодов. Снижают св. 95 % при длительности провала и прерывания 250 периодов	В С С
Гармоники в сети электропитания по МЭК 61000-4-13[16]	Требования не установлены	—
<sup>а)</sup> Не применяют для выводов на номинальное напряжение 24 В постоянного тока и менее. <sup>б)</sup> Только для аппаратуры, содержащей устройства, чувствительные к электромагнитным полям. <sup>с)</sup> Критерии работоспособности, не зависящие от условий окружающей среды, приведены в таблице Н.5.		

Т а б л и ц а Н.4 — Испытания на устойчивость к воздействию электромагнитных помех для условий окружающей среды группы В (см. Н.8.2.8.1)

Наименование испытания	Уровень жесткости при испытании	Критерий соответствия <sup>с)</sup>
Электростатические разряды по ГОСТ Р 51317.4.2	± 8 кВ при воздушном разряде или ± 4 кВ при контактном разряде	В
Излучаемые радиочастотные электромагнитные поля (80 МГц — 1 ГГц и 1,4 — 2 ГГц) по ГОСТ Р 51317.4.3	3 В/м	А
Импульсные наносекундные помехи по ГОСТ Р 51317.4.4	± 1 кВ на силовых выводах; ± 0,5 кВ на сигнальных выводах, в том числе вспомогательных цепях	В
Импульсы напряжения/ тока 1,2/50 — 8/20 мкс по ГОСТ Р 51317.4.5 <sup>а)</sup>	± 0,5 кВ (между фазой и землей) за исключением входных выводов сетевого питания, где: ± 1 кВ (между фазой и землей); ± 0,5 кВ (между фазами)	В
Кондуктивные помехи, наведенные радиочастотными полями 150 кГц — 80 МГц по ГОСТ Р 51317.4.6	3 В	А



Окончание таблицы Н.4

Наименование испытания	Уровень жесткости при испытании	Критерий соответствия <sup>с1)</sup>
Электромагнитные поля промышленной частоты по ГОСТ Р 50648	3 А/м <sup>2</sup>	А
Изменение напряжения электропитания в зависимости от периодов провалов и прерываний напряжения по ГОСТ Р 51317.4.11	Снижают до 30 % при длительности провала и прерывания 0,5 периода.	В
	Снижают до 60 % при длительности провала и прерывания 5 и 50 периодов.	С
	Снижают св. 95 % при длительности провала и прерывания 250 периодов	С
Гармоники в сети электропитания по МЭК 61000-4-13 [16]	Требования не установлены	—
<p>a) Не применяют для выводов на номинальное напряжение 24 В постоянного тока и менее.</p> <p>b) Только для аппаратуры, содержащей устройства, чувствительные к электромагнитным полям.</p> <p>c) Критерии работоспособности, не зависящие от условий окружающей среды, приведены в таблице Н.5.</p> <p>d) Только для сетевых вводных выводов.</p>		

Т а б л и ц а Н.5 — Критерии соответствия при наличии электромагнитных помех

Функция	Критерий соответствия (критерии работоспособности при испытаниях)		
	А	В	С
Работоспособность НКУ	Отсутствие заметных изменений рабочих характеристик	Временное ухудшение характеристик или потеря работоспособности, которая восстанавливается самостоятельно	Временное ухудшение характеристик или потеря работоспособности с необходимостью вмешательства оператора или переустановки системы <sup>1)</sup>
Функционирование силовых цепей и цепей управления	Нормальное	Временное ухудшение характеристик или потеря работоспособности, которая самовосстанавливается <sup>1)</sup> самостоятельно без вмешательства оператора	Временная деградация или потеря работоспособности, когда требуется вмешательство оператора или переустановка системы <sup>1)</sup>
Работа дисплеев и панелей управления	Отсутствие изменений информации на дисплее	Временные видимые изменения или потеря информации	Отключение или окончательное погасание дисплея
	Легкие флуктуации светодиодов или легкое дрожание изображения	Непредусмотренное свечение светодиодов	Искажение информации и/или переход в незапланированный режим. Самостоятельное восстановление не происходит
Обработка и считывание информации	Связь, свободная от помех, и обмен данными с внешними источниками	Временные помехи в связи с внутренними и внешними источниками информации, сообщения об ошибках в связи <sup>1)</sup>	Неправильная обработка информации. Потеря данных и/или информации. Ошибки связи. Самостоятельное восстановление не происходит
<sup>1)</sup> Особые требования должны быть указаны в нормативной документации на конкретный аппарат.			

**Приложение I**  
**(обязательное)**

**Сведения о соответствии ссылочных международных стандартов  
национальным стандартам Российской Федерации,  
используемым в настоящем стандарте  
в качестве нормативных ссылок**

Таблица I.1

Обозначение ссылочного национального стандарта Российской Федерации	Обозначение и наименование ссылочного международного стандарта и условное обозначение степени его соответствия ссылочному национальному стандарту
ГОСТ Р 50030.1—2007	МЭК 60947-1:2004 «Низковольтная аппаратура распределения и управления — Часть 1: Общие требования и методы испытаний» (MOD)
ГОСТ Р 50462—92	МЭК 446—89 «Идентификация проводников по цветам или цифровым обозначениям» (NEQ)
ГОСТ Р 50571.2—94	МЭК 364-3:93 «Электрические установки зданий. Часть 3. Основные характеристики» (MOD)
ГОСТ Р 50571.3—94	МЭК 364-4-41:92 «Электрические установки зданий. Часть 4. Требования по обеспечению безопасности. Глава 41. Защита от поражения электрическим током» (IDT)
ГОСТ Р 50571.7—94	МЭК 364-4-46—81 «Электрические установки зданий. Часть 4. Требования по обеспечению безопасности. Глава 46. Отделение и переключение» (IDT)
ГОСТ Р 50571.10—96	МЭК 364-5-54—80 «Электроустановки зданий. Часть 5. Выбор и монтаж электрооборудования. Глава 54. Заземляющие устройства и защитные проводники» (IDT)
ГОСТ Р 50571.19—2000	МЭК 60364-4-443—95 «Электроустановки зданий. Часть 4. Требования по обеспечению безопасности. Глава 44. Защита от перенапряжений атмосферного происхождения или коммутации» (IDT)
ГОСТ Р 50648—94	МЭК 61000-4-8—93 «Электромагнитная совместимость. Часть 4: Методики испытаний и измерений. Раздел 8: Испытание на помехоустойчивость в условиях магнитного поля промышленной частоты» (NEQ)
ГОСТ Р 51317.3.2—2006	МЭК 61000-3-2:2005 «Электромагнитная совместимость (ЭМС) — Часть 3—2. Нормы — Нормы эмиссии гармонических составляющих тока (потребляемый ток оборудования $\leq 16$ А в одной фазе)» (MOD)
ГОСТ Р 51317.4.2—99	МЭК 61000-4-2—1995 «Электромагнитная совместимость (ЭМС). Часть 4. Методы испытаний и измерений. Раздел 2. Испытания на устойчивость к электростатическим разрядам» (NEQ)
ГОСТ Р 51317.4.3—2006	МЭК 61000-4-3:2006 «Электромагнитная совместимость (ЭМС). Часть 4—3. Методы испытаний и измерений — Испытания на устойчивость к излученному радиочастотным электромагнитному полю» (MOD)
ГОСТ Р 51317.4.4—2007	МЭК 61000-4-4:2004 «Электромагнитная совместимость (ЭМС). Часть 4—4. Методы испытаний и измерений — Испытания на устойчивость к электрическим быстрым переходным процессам/пачкам» (MOD)

Продолжение таблицы 1.1

Обозначение ссылочного национального стандарта Российской Федерации	Обозначение и наименование ссылочного международного стандарта и условное обозначение степени его соответствия ссылочному национальному стандарту
ГОСТ Р 51317.4.5—99	МЭК 61000-4-5:95 «Электромагнитная совместимость (ЭМС). Часть 4. Методы испытаний и измерений — Раздел 5: Испытания на устойчивость к микросекундным импульсным помехам большой энергии» (NEQ)
ГОСТ Р 51317.4.6—99	МЭК 61000-4-6:96 «Электромагнитная совместимость (ЭМС). Часть 4. Методы испытаний и измерений. Раздел 6. Устойчивость к кондуктивным помехам, наведенным радиочастотными полями» (NEQ)
ГОСТ Р 51317.4.11—99	МЭК 61000-4-11:94 «Совместимость технических средств электромагнитная — Раздел 4—6: Устойчивость к динамическим изменениям напряжения электропитания — Требования и методы испытаний (MOD)
ГОСТ Р 51317.6.1—2006	МЭК 61000-6-1:2005 «Электромагнитная совместимость (ЭМС) — Часть 6—1: Общие стандарты — Помехоустойчивость для жилых, коммерческих и легких промышленных обстановок» (MOD)
ГОСТ Р 51317.6.2—2006	МЭК 61000-6-2:2005 «Электромагнитная совместимость (ЭМС) — Часть 6—2: Общие стандарты — Помехоустойчивость для промышленных обстановок» (MOD)
ГОСТ Р 51317.6.3—99	СИСПР/МЭК 61000-6-3—96 «Электромагнитная совместимость (ЭМС). Часть 6. Общие стандарты. Раздел 3. Стандарт помехозащиты для жилых, коммерческих зон и зон легкой промышленности» (NEQ)
ГОСТ Р 51317.6.4—99	МЭК 61000-6-4—97 «Электромагнитная совместимость (ЭМС). Часть 6. Общие стандарты. Раздел 4. Стандарт помехозащиты для промышленных сред» (NEQ)
ГОСТ Р 51318.11—2006	СИСПР 11:2004 «Промышленные научные и медицинские (ПНМ) высокочастотные устройства. Характеристики электромагнитных помех. Нормы и методы измерений» (MOD)
ГОСТ Р МЭК 60073—2000	МЭК 60073—96 «Основные принципы и принципы безопасности человеко-машинного интерфейса, маркировка и обозначения. Принципы кодирования устройств срабатывания и выключателей» (IDT)
ГОСТ Р МЭК 60204-1—2007	МЭК 60204-1:2005 «Безопасность машин. Электрооборудование машин и механизмов. Часть 1. Общие требования» (IDT)
ГОСТ Р МЭК 60227-3—2002	МЭК 60227-3—97 «Кабели с поливинилхлоридной изоляцией на номинальное напряжение до 450/750 В включительно. Часть 3. Кабели без оболочки для стационарной прокладки» (IDT)
ГОСТ Р МЭК 60227-4—2002	МЭК 60227-4—92 «Кабели с поливинилхлоридной изоляцией на номинальное напряжение до 450/750 В включительно. Часть 4. Кабели в оболочке для стационарной прокладки» (IDT)
ГОСТ Р МЭК 60245-3—97	МЭК 60245-3—94 «Кабели с резиновой изоляцией на номинальное напряжение до 450/750 В включительно. Часть 3. Кабели с нагревостойкой кремнийорганической изоляцией» (IDT)
ГОСТ Р МЭК 60245-4—2002	МЭК 60245-4—94 «Кабели с резиновой изоляцией на номинальное напряжение до 450/750 В включительно. Часть 4. Шнуры и гибкие кабели» (IDT)

Окончание таблицы 1.1

Обозначение ссылочного национального стандарта Российской Федерации	Обозначение и наименование ссылочного международного стандарта и условное обозначение степени его соответствия ссылочному национальному стандарту
ГОСТ Р МЭК 60447—2000	МЭК 60447—93 «Интерфейс человекомашинный (ИЧМ). Принципы приведения в действие» (IDT)
ГОСТ 14254—96	МЭК 529:1989 «Степени защиты, обеспечиваемые оболочками (Код IP)» (MOD)
ГОСТ 27473—87	МЭК 112—79 «Материалы электроизоляционные твердые. Метод определения сравнительного и контрольного индексов трекинговой стойкости» во влажной среде
ГОСТ 27483—87	МЭК 695-2-1—80 «Испытания на пожароопасность. Часть 2. Методы испытаний. Испытания раскаленной проволокой и руководство» (IDT)
ГОСТ 27484—87	МЭК 695-2-2—80 «Испытания на пожароопасность. Часть 2. Методы испытаний. Раздел 2. Испытания горелкой с игольчатым пламенем» (IDT)
ГОСТ 28779—90	МЭК 707—81 «Материалы твердые неметаллические. Перечень методов определения воспламеняемости под воздействием источника зажигания» (IDT)
ГОСТ 29322—92	МЭК 38—83 «Стандартные напряжения по МЭК» (IDT)
<p>Примечание – В настоящем стандарте использованы следующие условные обозначения степени соответствия стандартов:</p> <ul style="list-style-type: none"> <li>- IDT — идентичные стандарты;</li> <li>- MOD — модифицированные стандарты;</li> <li>- NEQ — неэквивалентные стандарты.</li> </ul>	

Приложение К  
(обязательное)

**Дополнительные требования, учитывающие потребности  
экономики страны и требования национальных стандартов  
на электротехнические изделия**

**К.1 Требования стойкости к внешним воздействующим факторам**

К.1.1 Номинальные и предельные значения климатических факторов, отличающиеся от приведенных в настоящем стандарте, должны соответствовать указанным *ГОСТ 15543.1* и *ГОСТ 15150*.

К.1.2 Стойкость к воздействию механических факторов должна соответствовать группе условий эксплуатации по *ГОСТ 17516*.

**К.2 Консервация, упаковка, транспортирование и хранение**

К.2.1 Требования к упаковке и консервации — по *ГОСТ 23216*.

К.2.2 Условия транспортирования устанавливаются в зависимости от назначения НКУ по *ГОСТ 23216*, *ГОСТ 15150*.

**К.3 Гарантия изготовителя**

Изготовитель должен гарантировать надежную работу НКУ в течение установленного срока эксплуатации, который должен быть не менее двух лет с момента ввода в эксплуатацию. При применении аппаратов и устройств, имеющих больший гарантийный срок эксплуатации, этот же срок должен быть установлен для НКУ.

**К.4 Виды испытаний**

К.4.1 Кроме приемо-сдаточных и типовых испытаний, предусмотренных в настоящем стандарте, НКУ также подвергают квалификационным и периодическим испытаниям. Порядок проведения испытаний — по *ГОСТ Р 15.201*, периодичность испытаний, число образцов НКУ, подвергаемых испытаниям, и программа испытаний должны быть установлены в нормативных документах на НКУ конкретных видов и серий.

К.4.2 Правила приемки и условия испытаний должны быть установлены в нормативных документах на НКУ конкретных видов и серий.

К.4.3 Программа квалификационных испытаний должна включать в себя приемо-сдаточные и типовые испытания по настоящему стандарту, а также испытания на стойкость к внешним воздействующим факторам по *ГОСТ 15543*, испытания на пожарную безопасность по *ГОСТ 27483*, *ГОСТ 28779* и испытания на надежность по *ГОСТ 27.003* и *ГОСТ 27.410* (по требованию потребителя).

Периодические испытания проводят в объеме типовых испытаний, установленных в настоящем стандарте.

**2.1.1.1 НКУ распределения и управления, прошедшие типовые испытания;** ПИ НКУ: НКУ, соответствующее типичному образцу НКУ без значительных отклонений, влияющих на работоспособность, испытанному на соответствие требованиям настоящего стандарта.

**Примечания**

1 В настоящем стандарте сокращение ПИ НКУ используют для обозначения НКУ, прошедшего все типовые испытания.

2 По разным причинам, например по условиям транспортирования или изготовления, некоторые операции сборки допускается проводить вне предприятия-изготовителя НКУ. Такие НКУ считают ПИ НКУ при условии, что сборка была проведена в соответствии с инструкциями изготовителя и обеспечено полное соответствие НКУ конкретного типа требованиям настоящего стандарта по результатам приемо-сдаточных испытаний.

**2.1.1.2 НКУ распределения и управления, прошедшее частичные типовые испытания;** ЧИ НКУ: НКУ распределения и управления, включающее в себя узлы, прошедшие типовые испытания, и узлы, не подвергаемые типовым испытаниям при условии, что технические характеристики последних являются производными (полученными, например, расчетом) от технических характеристик подобных узлов, прошедших типовые испытания.

**Примечание** — В настоящем стандарте сокращение ЧИ НКУ используют для обозначения частично испытанных НКУ.

**2.1.2 главная цепь НКУ:** Все токоведущие части НКУ, включенные в цепь, предназначенную для передачи электрической энергии.

**2.1.3 вспомогательная цепь НКУ:** Все токоведущие части НКУ, включенные в цепь, предназначенную для управления, измерения, сигнализации, регулирования, обработки и передачи данных и т.д. и не являющуюся главной цепью.

**Примечание** — Цепи управления и вспомогательные цепи коммутационных аппаратов являются вспомогательными цепями НКУ.

**2.1.4 шина:** Проводник с низким сопротивлением, к которому можно подсоединить несколько отдельных электрических цепей.

**Примечание** — Термин «шина» не распространяется на геометрическую форму, габариты или размеры проводника.

**2.1.4.1 сборная шина:** Шина, к которой могут быть присоединены одна или несколько распределительных шин и/или блоков ввода или вывода.

**2.1.4.2 распределительная шина:** Шина, входящая в состав одной секции НКУ, соединенная со сборной шиной и питающая устройство вывода.

**2.1.5 функциональный блок:** Часть НКУ, содержащая электрические и механические элементы и обеспечивающая выполнение одной функции.

**2.1.6 блок ввода:** Функциональный блок, обеспечивающий подачу электрической энергии в НКУ.

**2.1.7 блок вывода:** Функциональный блок, обеспечивающий питание одной или нескольких выходных цепей.

**2.1.8 функциональная группа:** Группа блоков, электрически взаимосвязанных для выполнения заданных функций.

**2.1.9 состояние испытания:** Состояние НКУ или его части, при котором главные цепи разомкнуты на стороне питания, но не обязательно отсоединены, а действующие совместно вспомогательные цепи соединены для обеспечения возможности испытания встроенных устройств.

**2.1.10 отключенное состояние:** Состояние НКУ или его части, при котором главная цепь НКУ или конкретной части разомкнуты на стороне питания и действующие совместно вспомогательные цепи также разомкнуты (изолированы).

**2.1.11 включенное состояние:** Состояние НКУ или его части, при котором главная цепь и действующие совместно вспомогательные цепи соединены (замкнуты) для обеспечения их нормального функционирования.

## **2.2 Конструкции НКУ**

**2.2.1 секция:** Часть НКУ между двумя последовательными вертикальными перегородками.

**2.2.2 подсекция:** Часть НКУ между двумя последовательными горизонтальными перегородками внутри одной секции.

**2.2.3 отсек:** Секция или подсекция, защищенные ограждением, за исключением отверстий, необходимых для соединений, контроля или вентиляции.



**Приложение L**  
**(справочное)**

**Библиография**

- |                            |   |
|----------------------------|---|
| [1] МЭК 61346-1:1996       | Промышленные системы; монтаж и оборудование промышленных производств. Принципы построения и назначения. Часть 1. Основные правила   |
| [2] МЭК 61082 (все части)  | Подготовка документации в электротехнологии   |
| [3] МЭК 60664-1: 1992      | Координация изоляции электрооборудования низковольтных электроустановок. Часть 1. Общие принципы, требования, методы испытаний  |
| [4] МЭК 60445:1988         | Обозначение зажимов аппаратов и общие правила единой системы маркировки зажимов, использующей буквенно-цифровую систему обозначений   |
| [5] МЭК 60695-2-10:2000    | Испытания на пожароопасность. Часть 2-10. Испытание раскаленной/нагретой проволокой. Методы испытаний. Испытательная установка  |
| [6] МЭК 60695-2-11:2000    | Испытания на пожароопасность. Часть 2-11. Испытание раскаленной/нагретой проволокой. Испытание на определение воспламеняемости конечного изделия                                      |
| [7] МЭК 60364-4-481:1993   | Электрические установки зданий. Глава 48. Выбор мер защиты в зависимости от внешних факторов. Раздел 481. Выбор мер защиты от электрического удара в зависимости от внешних факторов  |
| [8] МЭК 60865 (все части)  | Токи короткого замыкания. Расчет эффектов   |
| [9] МЭК 61117:1992         | Оценка стойкости при коротком замыкании узлов НКУ, частично подвергнутым типовым испытаниям   |
| [10] МЭК 60502:1994        | Кабели силовые с экструдированной сплошной изоляцией на номинальные напряжения от 1 до 30 кВ  |
| [11] МЭК 60364-5-537:1981  | Электроустановки зданий. Часть 5. Выбор и монтаж электрооборудования. Глава 53. Аппаратура распределения и управления. Раздел 537. Устройства для разъединения и коммутации           |
| [12] МЭК 60417 (все части) | Обозначения графические для оборудования  |
| [13] МЭК 60146-2:1974      | Полупроводниковые преобразователи. Часть 2. Самокоммутирующиеся полупроводниковые преобразователи   |
| [14] МЭК 60890:1987        | Определение превышения температуры методом экстраполяции для низковольтных комплектных устройств распределения и управления, испытанных частично (ЧИ НКУ)                             |
| [15] МЭК 60099-1:1991      | Разрядники для защиты от перенапряжения. Часть 1. Разрядники для защиты от перенапряжения с искровым промежутком нелинейные резисторного типа для сетей переменного тока              |
| [16] МЭК 61000-4-13:2002   | Электромагнитная совместимость (ЭМС). Часть 4: Технические требования и методы испытаний – Раздел 13. Гармоники и интергармоники в низкочастотных сетях сигнализации переменного тока |

---

УДК 621.316.3.027.2:006.354

ОКС 29.240.20

E17

ОКСТУ 3430

Ключевые слова: комплектные устройства, полностью или частично испытанные устройства, типовые испытания

---

Редактор *Т. А. Леонова*  
Технический редактор *Н. С. Гришанова*  
Корректор *С. И. Фирсова*  
Компьютерная верстка *Т. Ф. Кузнецовой*

Сдано в набор 16.09.2008. Подписано в печать 14.01.2009. Формат 60×84<sup>1</sup>/<sub>8</sub>. Бумага офсетная. Гарнитура Ариал.  
Печать офсетная. Усл. печ. л. 9,30. Уч.-изд. л. 9,40. Тираж 318 экз. Зак. 2101.

**2.2.4 транспортная секция:** НКУ или его часть, транспортируемые без предварительной разборки НКУ в целом, пригодные для перевозки без разборки.

**2.2.5 стационарная часть:** Часть НКУ, состоящая из комплектующих элементов, собранных и электрически соединенных на общем основании, не предназначенная для перемещения из одного места в другое.

**2.2.6 съёмная часть:** Часть НКУ, которая может быть отделена от него и установлена на место даже тогда, когда электрическая цепь, к которой она присоединена, находится под напряжением.

**2.2.7 выдвигная часть:** Съёмная часть НКУ, которая может быть либо отсоединена от него, либо установлена в испытательное положение, оставаясь механически соединённой с НКУ.

**2.2.8 присоединённое положение:** Положение съёмной или выдвигной части НКУ, при котором она полностью соединена с ним для выполнения своей функции.

**2.2.9 испытательное положение:** Положение выдвигной части НКУ, при котором главные цепи разомкнуты на стороне питания, но не обязательно отсоединены, а вспомогательные цепи соединены для обеспечения возможности испытаний выдвигной части, которая остаётся механически соединённой с НКУ.

*Примечание* — Разомкнутое состояние главных цепей может быть достигнуто с помощью специального устройства без механического перемещения выдвигной части.

**2.2.10 отсоединённое (изолированное) положение:** Положение выдвигной части НКУ, при котором в её главных и вспомогательных цепях на стороне питания обеспечивается изоляционный промежуток, при этом выдвигная часть остаётся механически присоединённой с НКУ.

*Примечание* — Изоляционный промежуток может быть достигнут с помощью специального устройства без механического перемещения выдвигной части.

**2.2.11 отделённое положение:** Положение съёмной или выдвигной части НКУ, при котором она отделена и механически и электрически отсоединена от него.

#### **2.2.12 Электрические соединения функциональных блоков**

**2.2.12.1 стационарное соединение:** Соединение или разъединение функциональных блоков, которое может быть выполнено только с помощью специального инструмента.

**2.2.12.2 разъёмное соединение:** Соединение или разъединение функциональных блоков, которое может быть выполнено вручную без использования специального инструмента.

**2.2.12.3 выдвигное соединение:** Соединение или разъединение функциональных блоков, которое осуществляют путем их подсоединения или отсоединения.

### **2.3 Конструктивные исполнения НКУ**

**2.3.1 открытое НКУ:** НКУ, на монтажной раме которого установлена электрическая аппаратура, при этом части электрической аппаратуры, находящиеся под напряжением, доступны для прикосновения.

**2.3.2 НКУ, защищённое с передней стороны:** Открытое НКУ с покрытием, обеспечивающим защиту от частей, находящихся под напряжением спереди, при этом эти части доступны для прикосновения с других сторон.

**2.3.3 защищённое НКУ:** НКУ, конструкция которого обеспечивает требуемую степень защиты от доступа для прикосновения к частям электрической аппаратуры, находящиеся под напряжением (за исключением монтажной поверхности).

**2.3.3.1 шкафовое НКУ:** Защищённое НКУ, предназначенное в основном для установки на полу, которое может состоять из нескольких секций, подсекций или отсеков.

**2.3.3.2 многошкафовое НКУ:** Защищённое НКУ, состоящее из нескольких механически соединённых шкафов.

**2.3.3.3 пультовое НКУ:** Защищённое НКУ с горизонтальной или наклонной панелью управления либо имеющая обе панели, на которых размещены аппараты управления, измерения, сигнализации и т. д.

**2.3.3.4 ящичное НКУ:** Защищённое НКУ, предназначенное в основном для установки на вертикальной плоскости.

**2.3.3.5 многоящичное НКУ:** Защищённое НКУ, состоящее из нескольких механически соединённых ящиков, установленных на общей монтажной раме или без нее, при этом электрические соединения аппаратуры, находящейся в соседних ящиках, обеспечиваются через отверстия в смежных стенках.

**2.3.4 система сборных шин (шинопровод):** НКУ, представляющее собой систему проводников, состоящую из шин, установленных на опорах из изоляционного материала в каналах, коробах или аналогичных оболочках, прошедшее типовые испытания.