

**61032-2000**

---

,

61032-2000

1		33 «	-
»			
2		31	
2000 . 281-			
3			-
61032—97 «		.	»
4			

	.....	II
1	.....	1
2	.....	I
3	.....	1
4	.....	2
5	.....	2
6	.....	4
7	.....	9
		-
	.....	10
	.....	12
	.....	13

61032-2000

61032—97 «

»,  
-  
,  
( — )  
:  
- :  
- :  
- ;  
- IP.  
1 .  
1  
2  
70.

61032—98,

61032—97

Protection of persons and equipment by enclosures.  
Probes for verification

2002—01—01

**1**

),  
-  
-

**2**

14254—96 ( 529—89)  
536—94 ( IP)

**3**

:  
3.1 : , ( 826-03-12) [IJ. . 3.1 14254.  
)'

— ( ), : « », ,

a) , ;  
b) , (

), ,

3.2 : ,

( . 3.5 14254).

3.2.1 : , ( . 3.5.1 14254).

3.2.2 : ( ( . 3.5.2 14254). ),

3.2.3 : ,

**61032-2000**

3.3 :  
 , ( . 3.8 14254).  
 3.4 - :  
 , ( . 3.9 14254).  
 3.5 , IP: 14254.  
 3.6 : IP.  
 3.7 : ( . 3.7 14254).  
 14254.

**4**

a) : IP 14254,  
 - ;  
 b) :  
 - ;  
 c) :  
 - ,  
 - ,  
 - ,  
 - ,

**5**

1  
 ( 4) , ( 3). ( 2)  
 I—

11	21			
1	2	3	4	5
14254 ( IP)		1	50	50
		2		10
	3)	3	100 2.5	3
	D <sup>3*</sup>	4	100 1.0	1

1

1*	2>	3	4	5
1	2	3	4	5
14254 ( IP)	1	5	50	50
	2	6	30	30
	11	7		50
	12	8	4	4>
	13	9	50 -	
	14	10	4	20
	17	11	15	4>
	18	12	3x1	10
	19	13	0,5	
	31	14	8,6 57,9 -	50
	32	15	5,6 44 -	
	41	16	110/60	30
	43	17	25	
	41	16	30	4>
	43	17	50x5	

11

2)

3)

4)

D

2.5

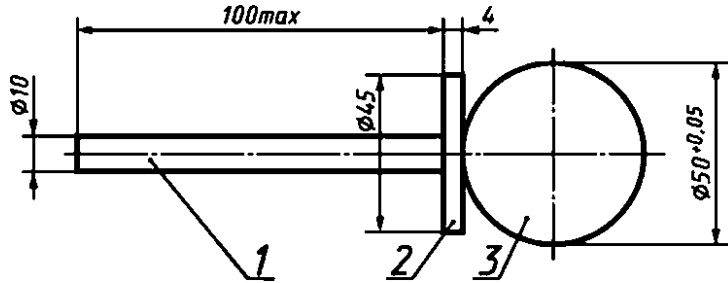
IP.

I

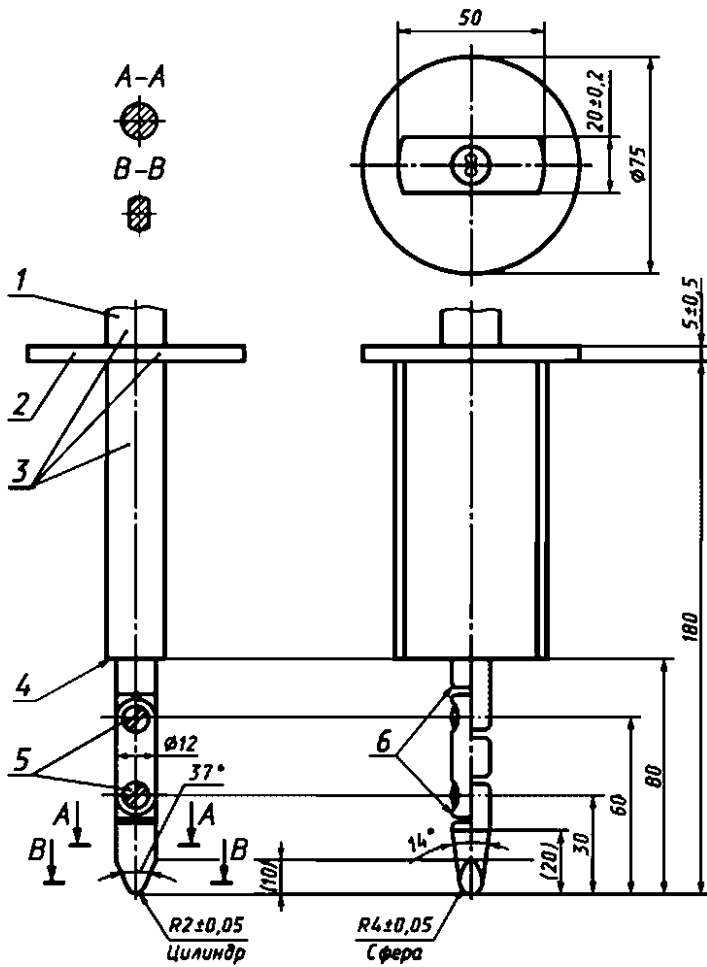
61032-2000

6

6.1 , IP 14254  
 6.1.1 , IP,  
 - :  
 -  
 6.1.2

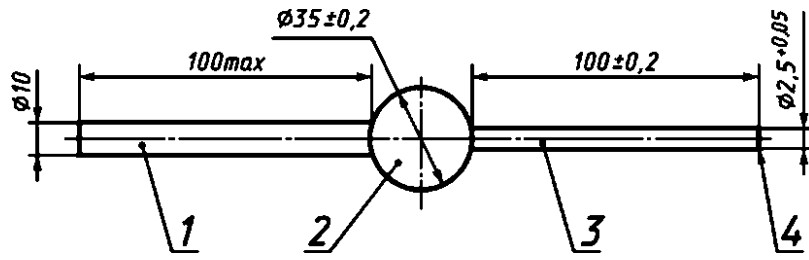


1— ; 2— ; 3—  
 / 2—



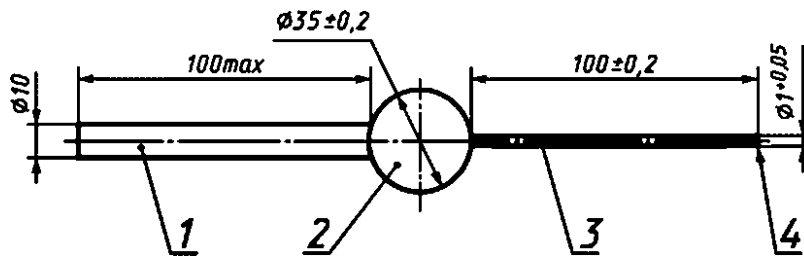
1— ; 2— ; 5—  
 ; 4— ; 5— ; 6—  
 ( )  
 : ( )  
 )  
 :  
 - ... 0/-10  
 - :  
 25 ... -0,05  
 25 ... ±0.2  
 +10'  
 ( )  
 90  
 2—





1— ; 3— ; 2— ; 4—

3—



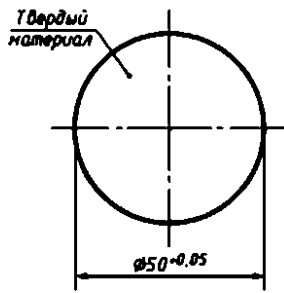
1— ; 3— ; 2— ; 4—

4—

D

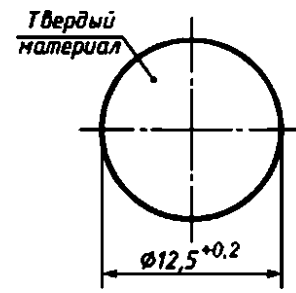
61032-2000

### 6.1.3 Шупы-предметы



50

5 — 1



12,5

6 — 2

### 6.2

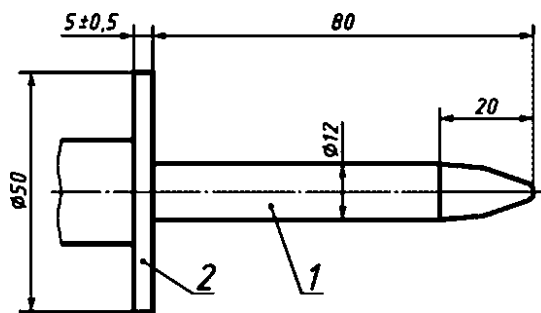
6.2.1

6.2.2

6.2.3,

IP.

6.2.2



1 — ; 2 —

2.



7 — 11

1	2	5	1	S
20	4	80 ± 5		

1 — ; 2 — ; 3 —

1 2 —

8 —

12

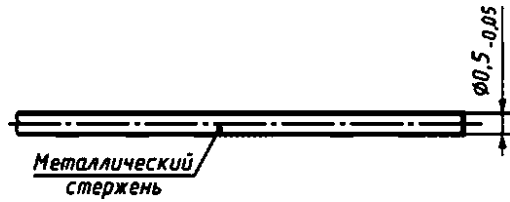
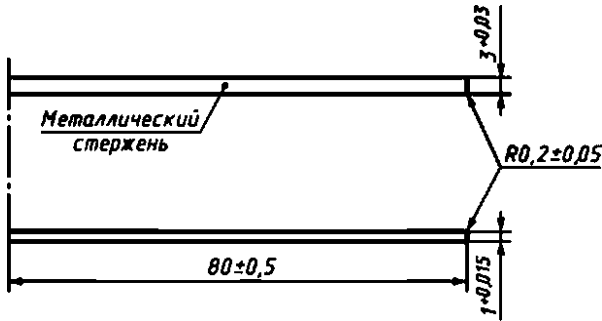
1 — ; 2 — ; 2 —  
/ 2 —

1		25	
1 to		1	
Si			
	20	4	15-0.1

14254).

9 —

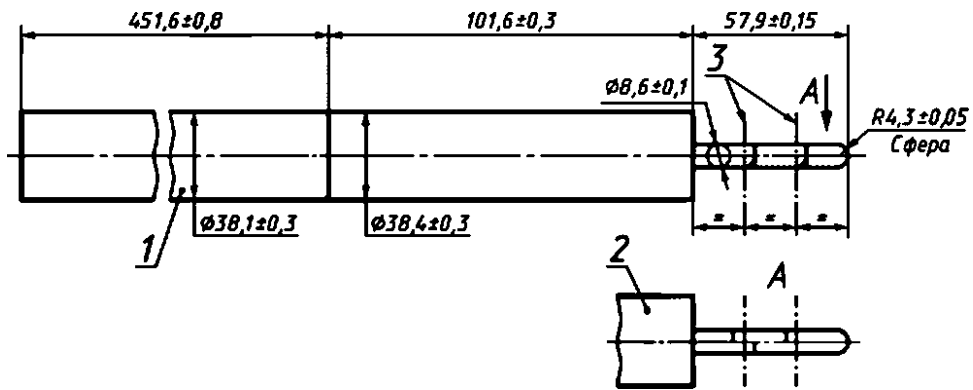
13



17

10 —

14



1 — ; 2 — ; 3 —

451.6

90 .

14 .

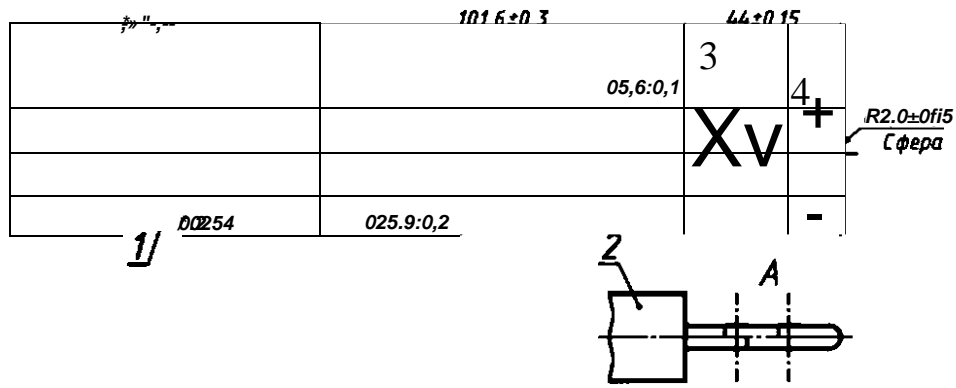
12 —

18 (

8.6 )

7

61032-2000



1 — ; 2 — ; 3 —

464.3. 1

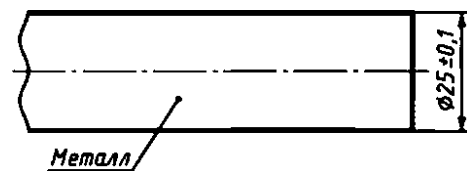
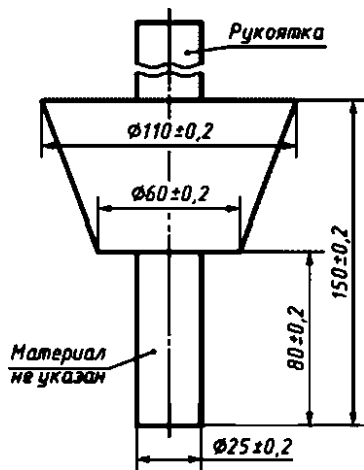
90

13 —

19 (

5.6 )

6.2.3



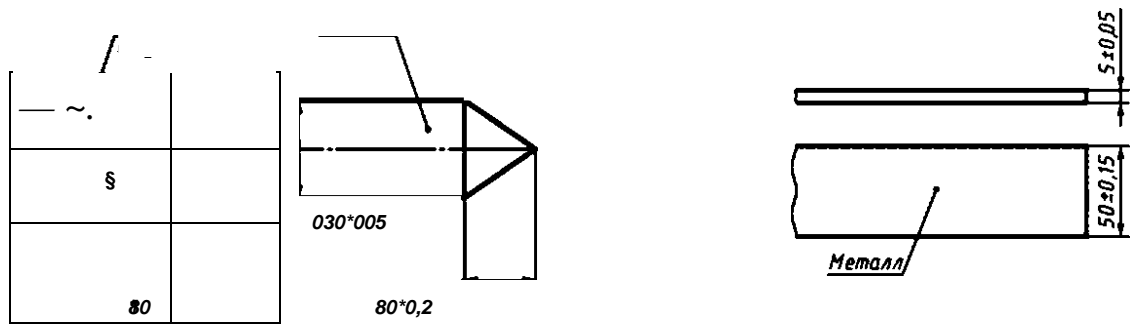
14 —

31

15 —

32

6.2.4



16 —

41

17 —

43

7

7.1

( , )

7.2

*Ra*

4287-1 [3]

1,6

50 HCR.

1

2

40 50

3

61032-2000

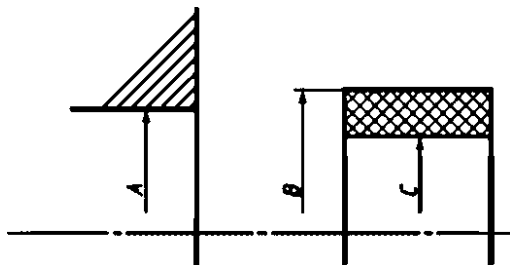
( )

.1

; ( , ) ,

.2

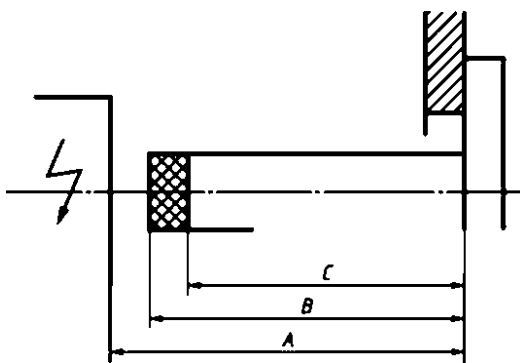
: 17, 32. 43.



5— ; — — ; —

< .  
> —  
< —  
< < —  
< .

. D, 14  
. 11. 31 41.

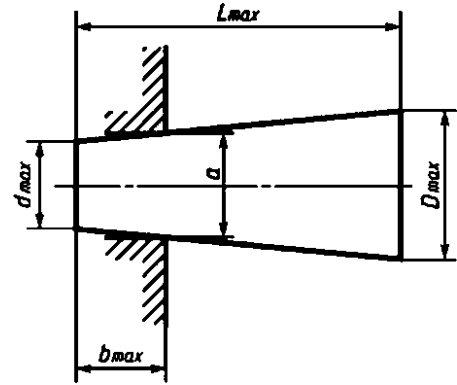
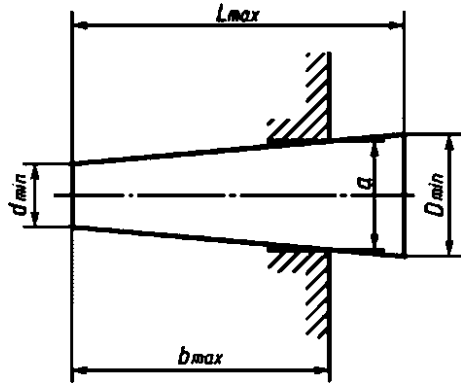


— ; — ; —  
— — ; — ; —

AS —  
> —  
< A < —  
> .

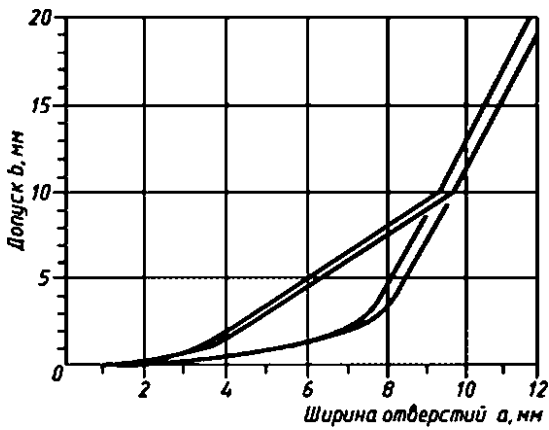
.4 ;  
: . II. 13, 31. 41.

.2—

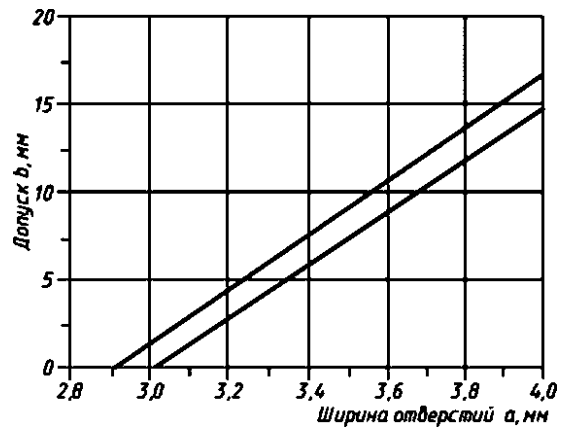


b

b



.4—  
b

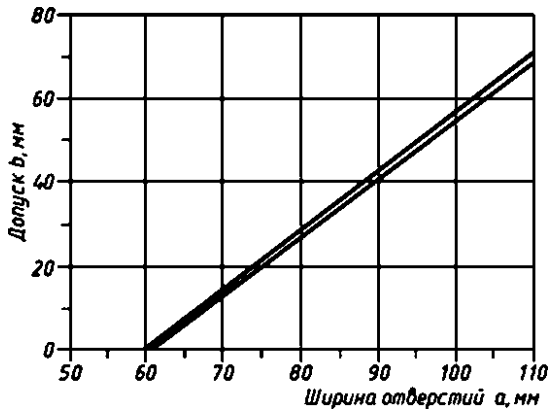


.5—  
b

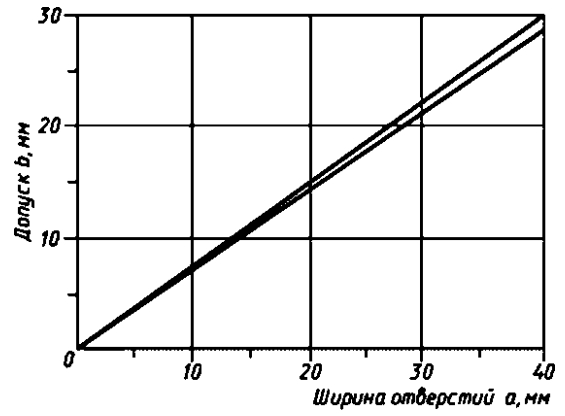
( ) 11 )

13 ( 3—4 )

61032-2000



.6 —  
b  
31 (110/60)



.7 —  
b  
( 30 ) 41

( )

.1  
.1.1  
1—3 2768-1 |2|

.1.2  
.2

l. :

3.

110%.



( )

\*

[1] 60050 (826):1982 ( ). 826.

121 2768-1—89 . 1.

[3] 4287-1—84 . . l.

\*

61032-2000

621.317.72:006.354

29.020

02, 02, 02

33 0000,  
34 0000,  
43 0000,  
60 0000,  
61 0000,  
62 0000,  
63 0000,  
65 0000,  
66 0000,  
67 0000,  
68 0000

: , , ,

. . . . .  
. . . . .  
. . . . .

02354	14.07.2000.	. . . . .1,60.	23.11.2000.	. 6473.	. 1172.	21.12.2000.	. . . . .2,32.
			000				
			, 107076,	,		, 14.	
			— “			”, 103062,	, ., 6.
			080102				